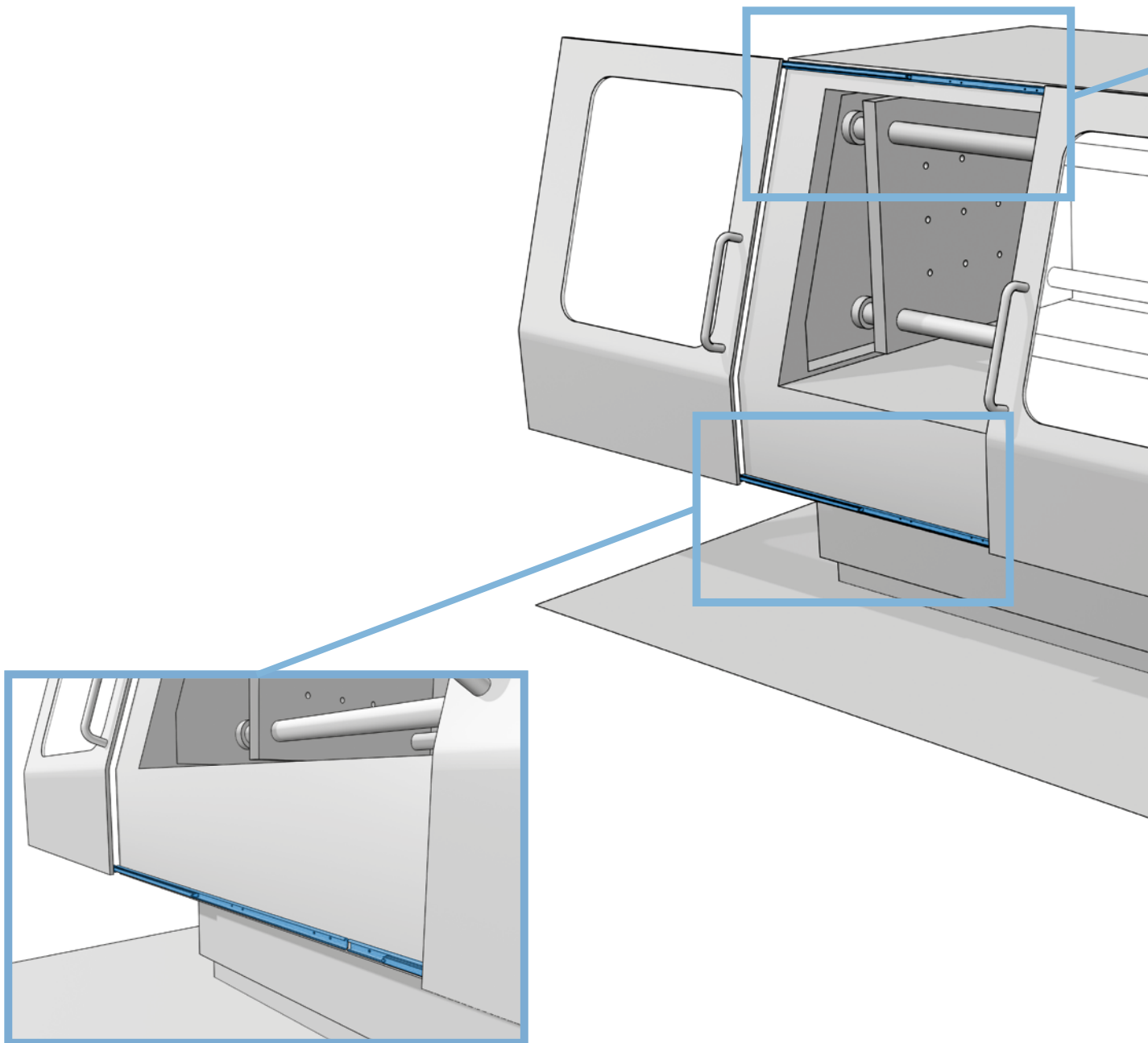


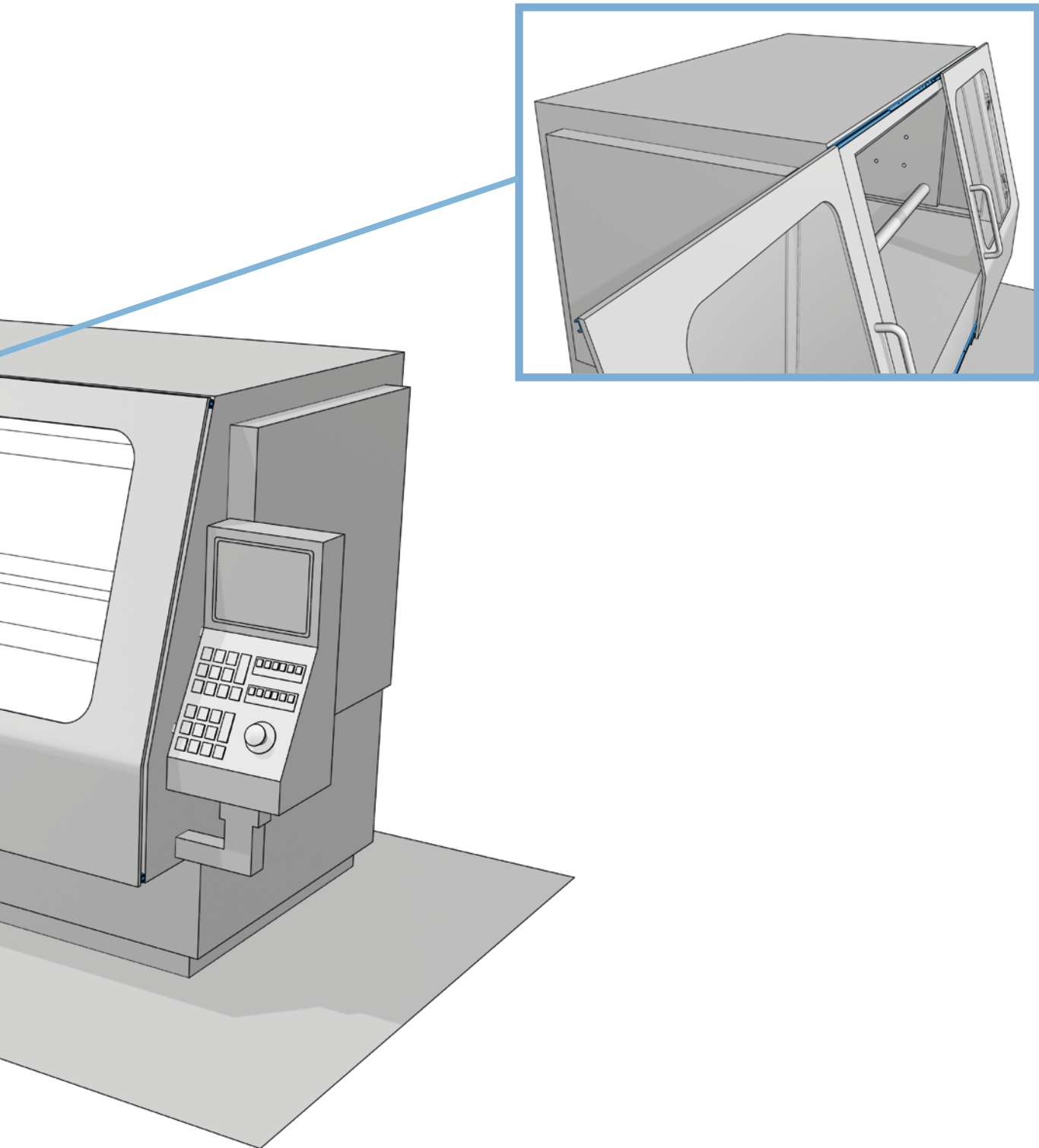
APPLICATION EXAMPLE

ANWENDUNGSBEISPIEL

Application Anwendung	Protective equipment Schutzeinrichtung
Industry Branche	Rubber- and plastics machines Gummi- und Kunststoffmaschinen Machinetools Werkzeugmaschinen
Products Produkte	Full-extension (NTV) Vollauszug (NTV)



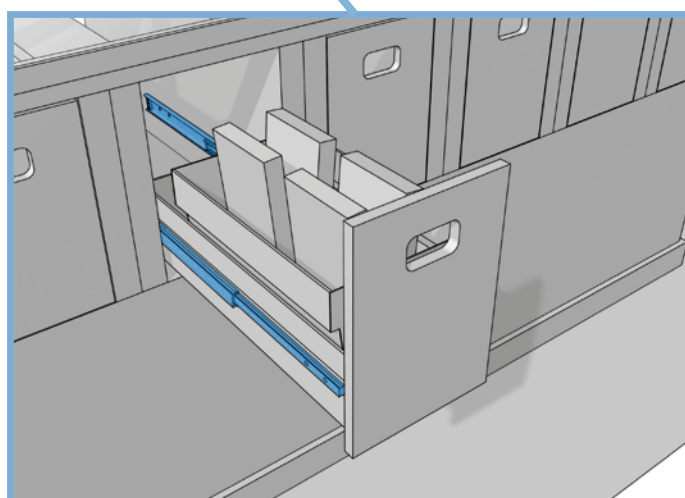
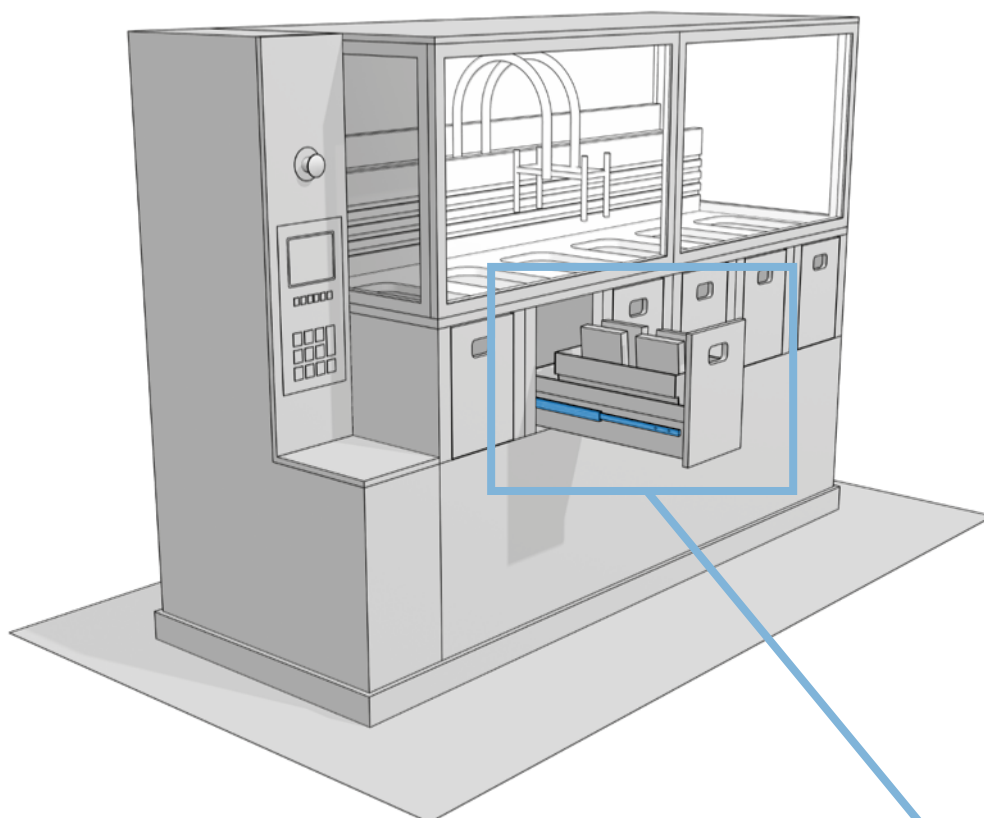
7.3



APPLICATION EXAMPLE

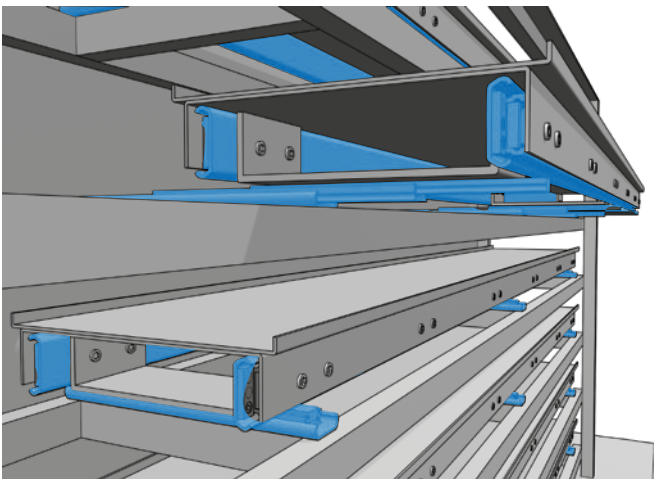
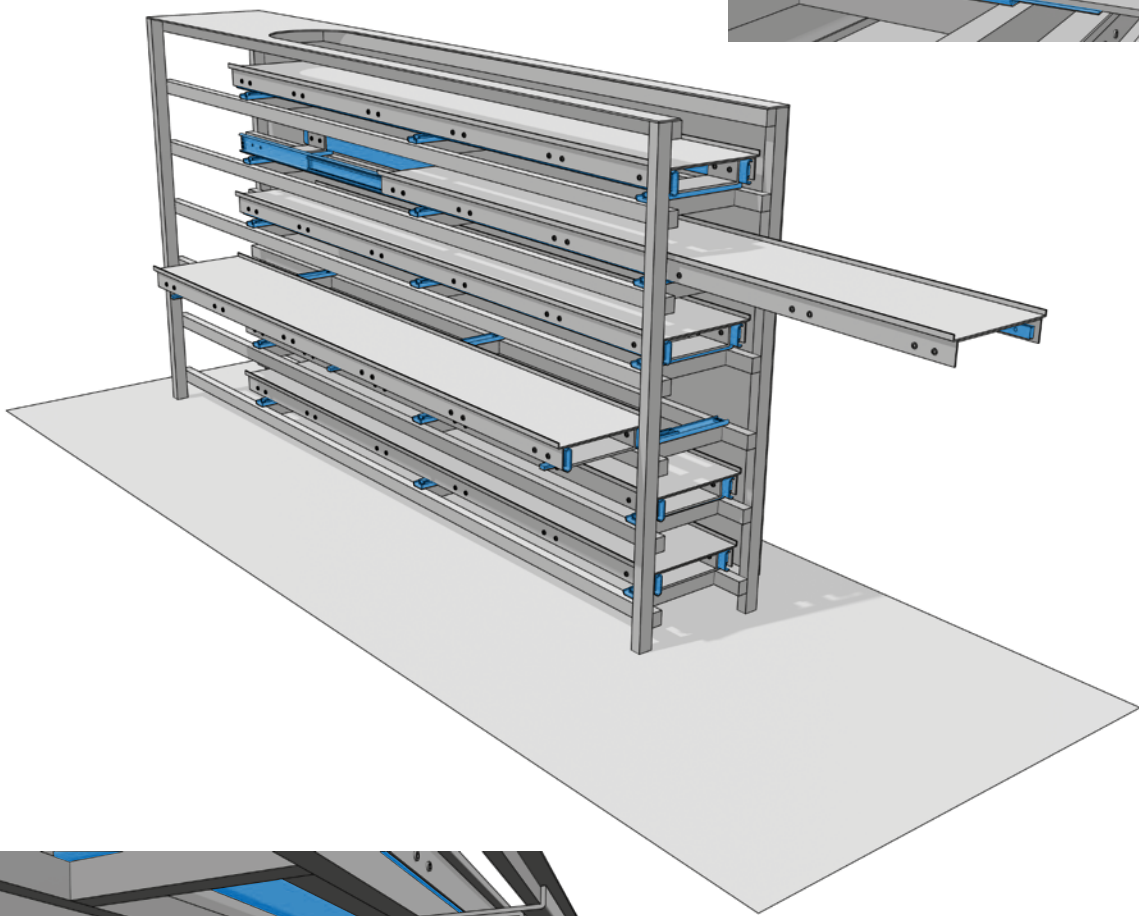
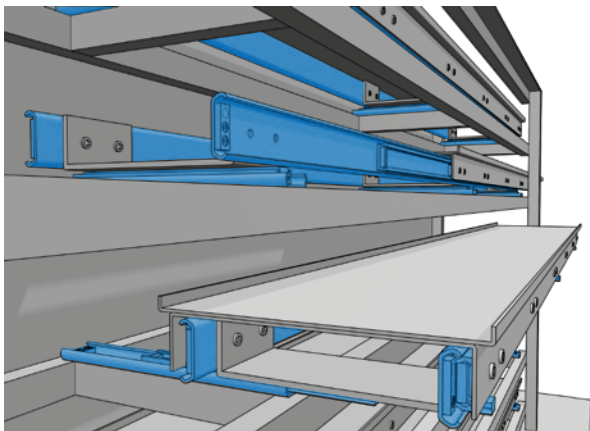
ANWENDUNGSBEISPIEL

Application Anwendung	Product supply Produktzuführung
Industry Branche	Medical technology, semi-conductor technology, etc. Elektromedizinische Geräte, Halbleitertechnik
Products Produkte	Full-extension (NTV) Vollauszug (NTV)



APPLICATION EXAMPLE ANWENDUNGSBEISPIEL

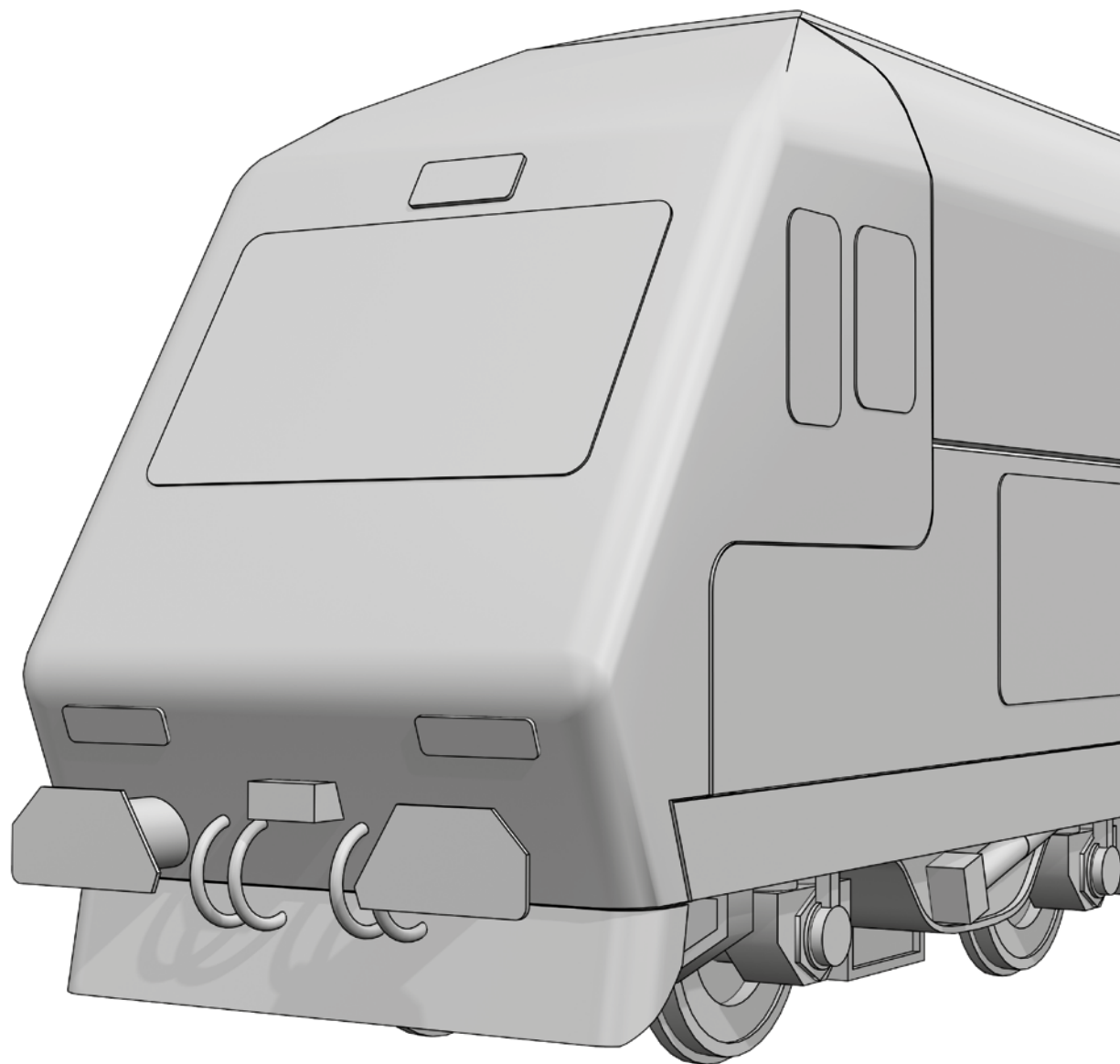
Application Anwendung	Component magazine Werkstückmagazin
Industry Branche	Warehouse and logistics Lager und Logistik
Products Produkte	Full-extension (NTV) Vollauszug (NTV)



APPLICATION EXAMPLE

ANWENDUNGSBEISPIEL

Application Anwendung	Battery move-out / Door rail guide Batterieauszug / Bewegung von Schiebetüren
Industry Branche	Railway technology Eisenbahn
Products Produkte	Full Extension Z-Steel Basic Profile (NTVZ) Vollauszug Z-Bauform (NTVZ)



7.3

