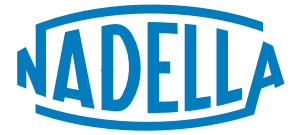


**NEU**



Linear and Motion Solutions

## Compact-Line-Module

**AXCP 40 AXCP 60 AXCP 86**



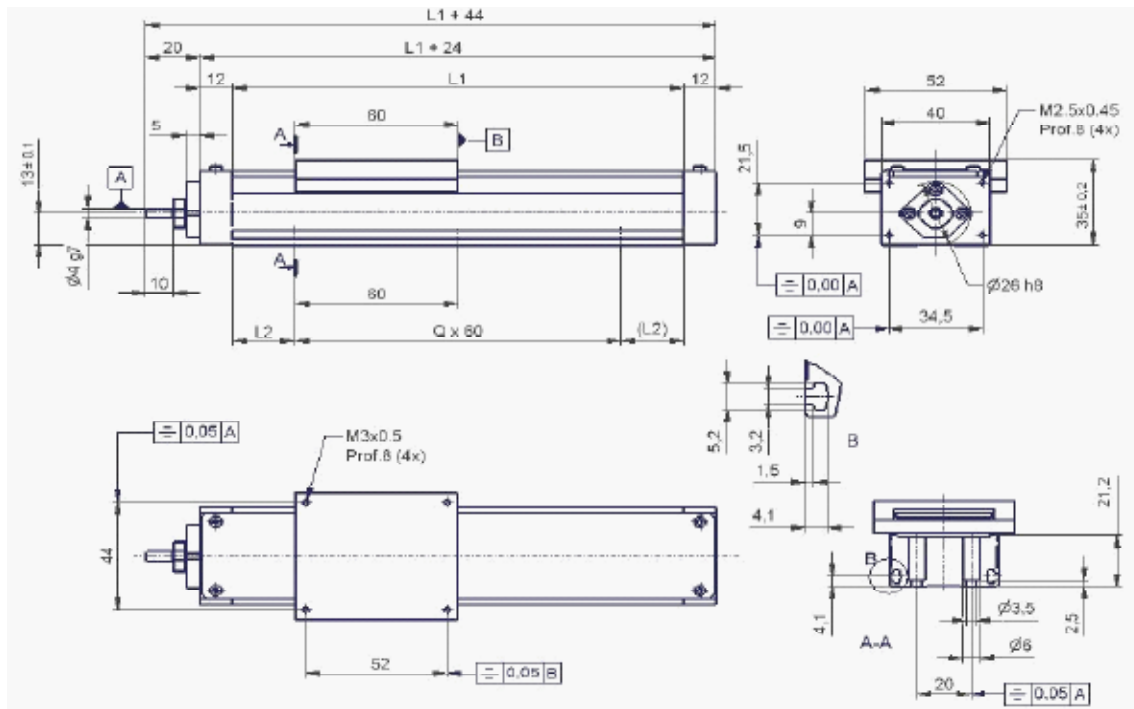
- **Baugröße 40 / 60 / 86**
- **Metall- oder Faltenbalgabdeckung**
- **Gewindespindelantrieb**
- **Führungsschienen mit Kugelumlaufschlitten**
- **Kompakt und flexibel**

# Compact-Line-Module

## AXCP 40



CP mit Spindelantrieb (CV) Baugröße 040 in Aluminium (A) und mit Metallabdeckung (M)



Abmessungen				Produkt komplett		Schlitten (Profil fest)		Profil (Schlitten fest)	
Hub* s [mm]	L1 [mm]	L2 [mm]	Q [-]	Gewicht m(t) [kg]	Schwerpunkt zG [mm]	Gewicht m(c) [kg]	Schwerpunkt zG [mm]	Gewicht m(b) [kg]	Schwerpunkt zG [mm]
20	121	30,5	1	0,5	16,5			0,3	16
40	136	38	1	0,5	16,5			0,3	16
60	166	23	2	0,5	16,5			0,4	16
80	181	30,5	2	0,6	16,5			0,4	16
100	196	38	2	0,6	16,5			0,5	16
120	226	23	3	0,6	16,5			0,5	16
140	241	30,5	3	0,7	16,5			0,5	16
160	256	38	3	0,7	16,5	0,1	15	0,6	16
180	286	23	4	0,7	16,5			0,6	16
200	301	30,5	4	0,8	16,5			0,6	16
220	316	38	4	0,8	16,5			0,7	16
240	341	20,5	5	0,8	16,5			0,7	16
250	346	23	5	0,9	16,5			0,7	16
260	361	30,5	5	0,9	16,5			0,7	16
280	391	15,5	6	0,9	16,5			0,8	16
300	406	23	6	0,9	16,5			0,8	16

	s =	Cy dyn. stat.	Cz- dyn. stat.	Cz+ dyn. stat.	Mx dyn. stat.	My dyn. stat.	Mz dyn. stat.
CP - Führungsschienen mit Kugelumlaufschlitten	1	828 924	984 1056	984 1056	27 29	57 61	48 54

Werte beziehen sich auf eine Schlittenlänge von 60 mm

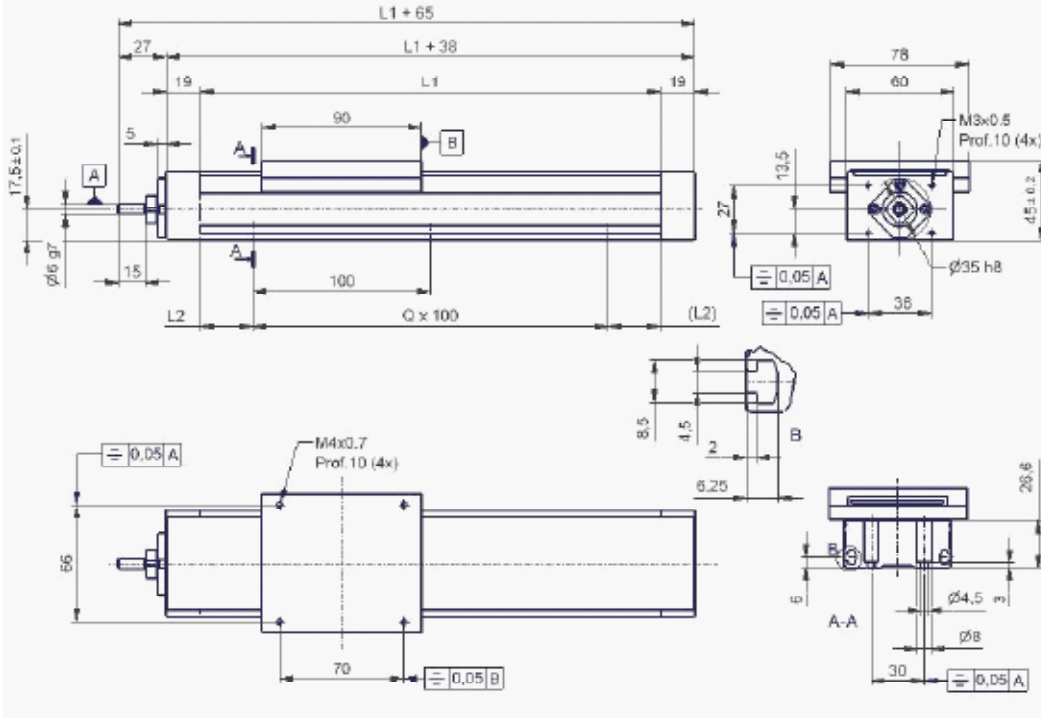


# Compact-Line-Module

## AXCP 60



CP mit Spindeltrieb (CV) Baugröße 040 in Aluminium (A) und mit Metallabdeckung (M)



Abmessungen				Produkt komplett		Schlitten (Profil fest)		Profil (Schlitten fest)	
Hub* s [mm]	L1 [mm]	L2 [mm]	Q [-]	Gewicht m(t) [kg]	Schwerpunkt zG [mm]	Gewicht m(c) [kg]	Schwerpunkt zG [mm]	Gewicht m(b) [kg]	Schwerpunkt zG [mm]
40	200	50	1	1,3	22			0,9	19
80	240	70	1	1,4	22			1,0	19
100	260	30	2	1,5	21			1,1	19
120	280	40	2	1,5	21			1,2	19
160	320	60	2	1,7	21			1,3	19
200	360	30	3	1,8	21			1,4	19
240	400	50	3	1,9	21			1,5	19
280	440	70	3	2,0	21	0,4	16	1,6	19
300	460	30	4	2,1	21			1,7	19
320	480	40	4	2,2	21			1,8	19
360	520	60	4	2,3	21			1,9	19
400	560	30	5	2,4	20			2,0	19
450	620	60	5	2,6	20			2,2	19
500	660	30	6	2,7	20			2,3	19

	s =	Cy		Cz-		Cz+		Mx		My		Mz	
		dyn.	stat.	dyn.	stat.	dyn.	stat.	dyn.	stat.	dyn.	stat.	dyn.	stat.
CP - Führungsschienen mit Kugelumlaufschlitten	1	1346	1802	1599	2059	1599	2059	67	86	136	175	114	153

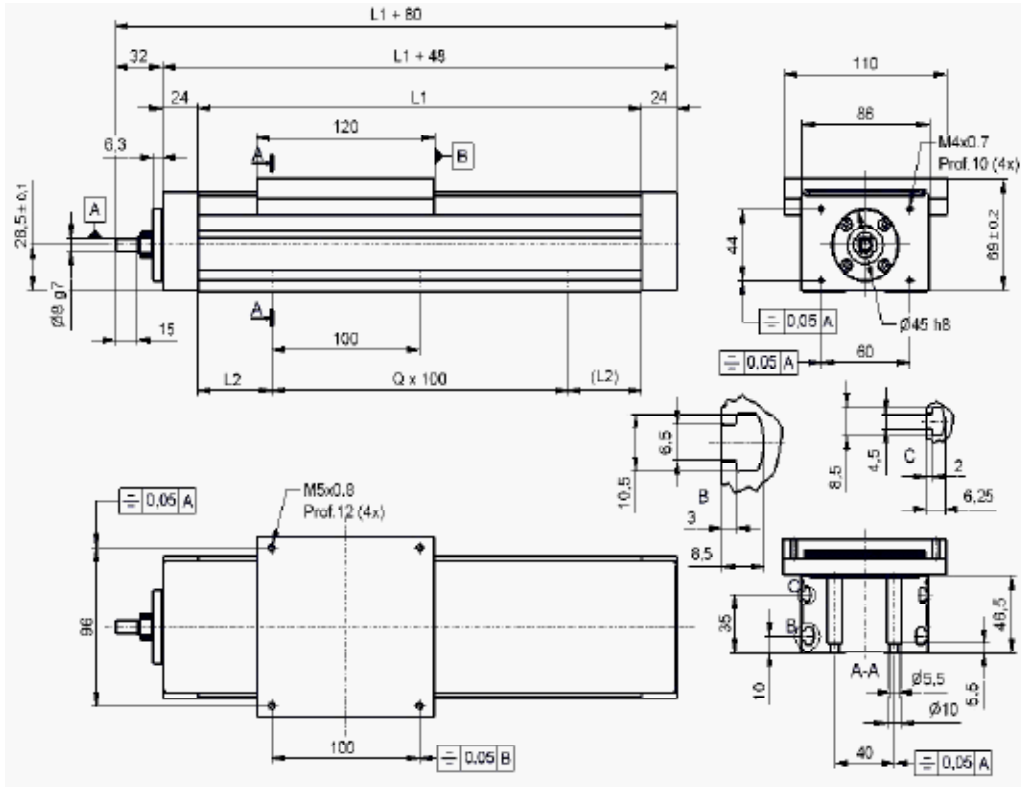


# Compact-Line-Module

## AXCP 86



CP mit Spindelantrieb (CV) Baugröße 040 in Aluminium (A) und mit Metallabdeckung (M)



Abmessungen				Produkt komplett		Schlitten (Profil fest)		Profil (Schlitten fest)	
Hub* s [mm]	L1 [mm]	L2 [mm]	Q [-]	Gewicht m(t) [kg]	Schwerpunkt zG [mm]	Gewicht m(c) [kg]	Schwerpunkt zG [mm]	Gewicht m(b) [kg]	Schwerpunkt zG [mm]
100	300	30	2	3,9	34			2,8	29
150	350	55	2	4,2	33			3,1	28
200	400	80	2	4,6	33			3,5	28
250	450	45	3	4,9	32			3,8	28
300	500	70	3	5,3	32			4,2	28
350	550	35	4	5,6	32			4,5	28
400	600	60	4	6,0	31			4,9	28
500	700	50	5	6,7	31			5,6	28
600	800	40	6	7,4	31	1,1	22	6,3	28
700	900	90	6	8,1	31			7,0	28
800	1000	80	7	8,8	31			7,7	28
900	1100	70	8	9,5	30			8,4	28
1000	1200	60	9	10,2	30			9,1	28
1100	1300	50	10	10,9	30			9,8	28
1200	1400	100	10	11,6	30			10,5	28
1300	1500	90	11	12,3	29			11,2	28
1400	1600	80	12	13,0	29			11,9	28
1500	1700	70	13	13,7	29			12,6	28

	s =	Cy		Cz-		Cz+		Mx		My		Mz	
		dyn.	stat.	dyn.	stat.	dyn.	stat.	dyn.	stat.	dyn.	stat.	dyn.	stat.
CP - Führungsschienen mit Kugelumlaufschlitten	1	3136	3500	3640	3990	3640	3990	145	158	299	328	258	288

