

**DURBAL® Premium Line**  
Kundenindividuelle Lösungen mit unseren Hochleistungs-Systemstangen

customer individualised solutions with heavy-duty system linkages

↗ Sonderanfertigungen auf Anfrage  
↗ Custom made products on request

**Kombinierbar mit:**  
Gelenkköpfen und Gelenklagern der Premium-, Classic- und Basic-Line, Gabelköpfen, Winkelgelenken

**Material von Systemstange entweder:**  
Stahl, rostfreier Edelstahl, Aluminium (weitere auf Anfrage)

**Oberflächenschutz entweder:**  
verzinkt, Cr VI-frei, lackiert, mit Beschichtung, verchromt oder eloxiert (weitere auf Anfrage)

**Toleranzen:**  
Seite 042 - 049

**combined with:**  
rod ends and spherical-plain bearings of our Premium-, Classic- and Basic-Line, clevises, angle joints

**material of system linkage either in:**  
steel, stainless steel, aluminium (further on request)

**surface protection either:**  
surface galvanized, free of Cr VI, painted, coated, chrome plated or anodized (further on request)

**tolerances:**  
page 042 - 049

**DURBAL®**  
Hochleistungs-Systemstangen

Anwendungsbeispiele

**DURBAL®**  
Heavy-duty system linkages

Sample applications

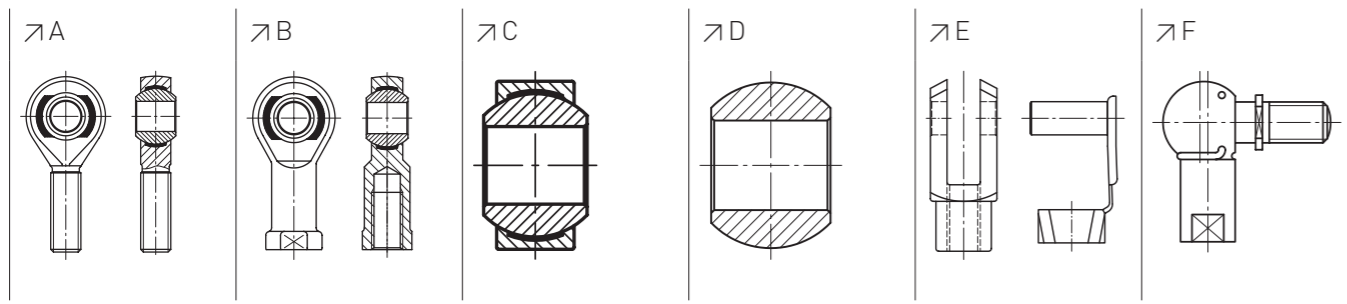
↗ **SYSTEME**

SYSTEME - SYSTEMS  
Hochleistungs-Systemstangen  
Heavy-duty system linkages

↗ Premium Line

↗





**Gelenkkopf type A / B**  
rod end type A / B

**Gelenklagertypen C / D**  
spherical-plain bearing type C / D

**Gabelkopftypen E**  
clevis type E

**Winkelgelenktypen F**  
angle joint type F


**wälzgelagert**  
bearing type

**gleitgelagert**  
spherical-plain bearing

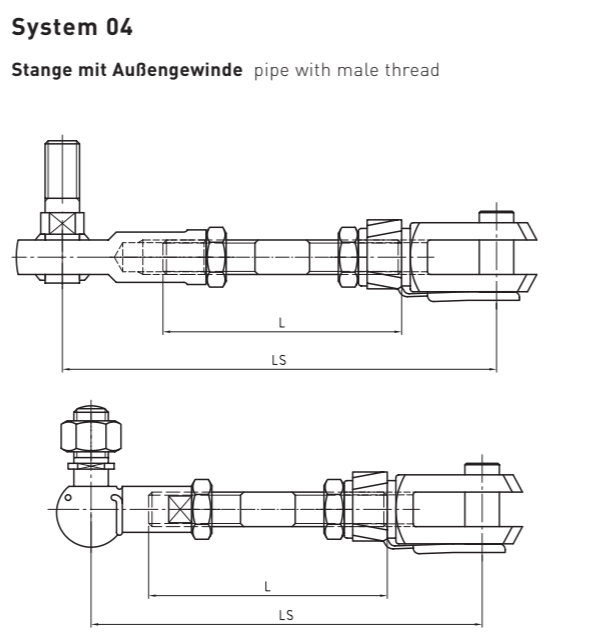
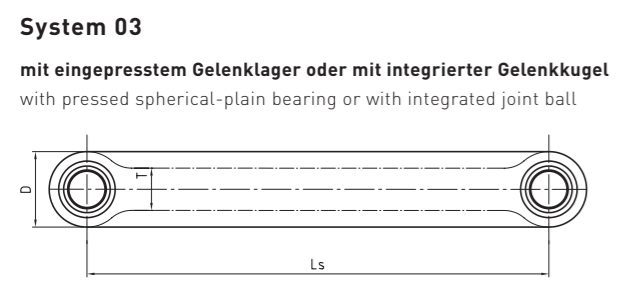
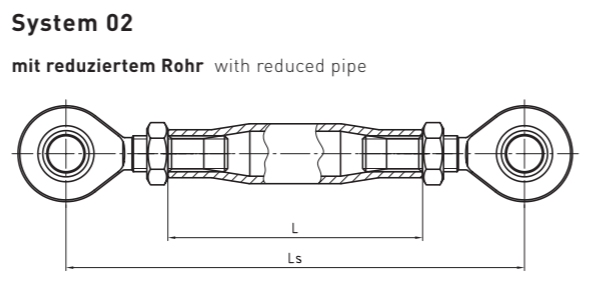
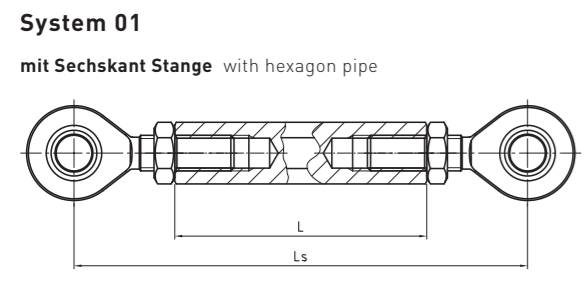
**wartungsfrei**  
maintenance free

**wartungspflichtig**  
maintenance required

**mit Gewindebolzen**  
with threaded bolt


**Material Standard**

**Rostfreier Edelstahl**  
stainless steel

Produkt product					
A	B	C	D	E	F

System			
1	2	3	4

Abmessungen measurements			
LS	L	D	T
mm	mm	mm	mm

**DURBAL®**  
Hochleistungs-Systemstangen

Anwendungsbeispiele



**DURBAL®**  
Heavy-duty system linkages

Sample applications



**SYSTEME**

SYSTEME - SYSTEMS  
Hochleistungs-Systemstangen  
Heavy-duty system linkages

Premium Line



**Definieren Sie zur linken Seite einfach die von Ihnen gewünschte Zusammenstellung. Systemstangen im Standard mit Rechts- / Linksgewinde. Andere Ausführungen auf Anfrage.**

Please define on the left side the desired system. Standard of the system linkage is with right- / left hand thread. Further types are on request.