

DURBAL® Basic Line
Standard-Gelenkköpfe mit fixiertem Gleitlager, Maßreihe K, Innengewinde, Anschlussmaße nach DIN ISO 12240-4 und DIN ISO 8139

standard-rod ends with pressed spherical-plain bearing, series K, female thread, according to DIN ISO 12240-4 and thread according to DIN ISO 8139

↗ Sonderanfertigungen auf Anfrage
 ↗ Custom made products on request

Gehäuse:
 Vergütungsstahl, Oberfläche galvanisch verzinkt, Cr VI-frei

Außenring:
 Lagermessing mit umlaufender Schmiernut und -bohrungen

Gelenkkugel:
 Wälzgerstahl, gehärtet, geschliffen, poliert

Wartung:
 wartungspflichtig, nachschmierbar

Schmiernippel:
 Trichterschmiernippel DIN 3405 D1/A, ab Größe 18 Schmiernippel an Pos. "1", weitere Schmiernippel siehe Seite 050

Toleranzen:
 Seite 042 - 049

housing:
 heat-treated steel, surface galvanized, free of Cr VI

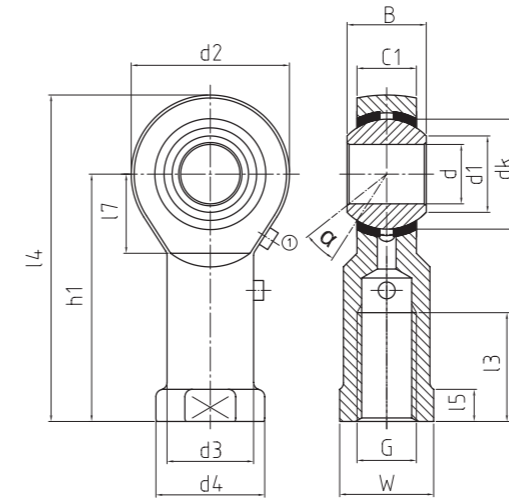
outer ring:
 bearing brass, oil groove and drill holes

joint ball:
 ball bearing steel, hardened, ground, polished

maintenance:
 maintenance required, lubrication possible

grease nipple:
 DIN 3405 D1/A, from size 18 grease nipple on pos. "1", further grease nipples see on page 050

tolerances:
 page 042 - 049



DPHS

DPHS
 Standard-Gelenkkopf
 Standard rod end

↗ Basic Line

↗

Bestellnummer order number		Abmessungen measurements (mm)										Kippwinkel tilt angle		Gewicht weight	Tragzahl basic load rating	Radiale Lagerluft radial clearance					
Typ type		d	d1	d2	d3	d4	dk	G	B	C1	l3	l4	l5	l7	W	h1	α (°)	(kg)	stat Co (kN)	CN (µm)	d
Rechtsgewinde (DPHS) right hand thread (DPHS)	Linksgewinde (DPHSL) left hand thread (DPHSL)																				
DPHS / DPHSL 04*		4	6,5	14	8	9,5	9,525	M 4 x 0,7	7	5,25	8	31	4	7	8	24	13	0,009	4	8 - 55	4
DPHS / DPHSL 05		5	7,7	16	8,5	11	11,1	M 5	8	6	10	35	4	8	9	27	13	0,016	4,6	8 - 55	5
DPHS / DPHSL 06		6	8,9	18	10	13	12,7	M 6	9	6,75	12	39	5	9	11	30	13	0,022	5,8	8 - 55	6
DPHS / DPHSL 08		8	10,3	22	12,5	16	15,88	M 8	12	9	16	47	5	11	14	36	14	0,047	9,3	8 - 55	8
DPHS / DPHSL 10		10	12,9	26	15	19	19,05	M 10	14	10,5	20	56	6,5	13	17	43	13	0,077	11,6	8 - 55	10
DPHS / DPHSL 10	M10 x 1,25	10	12,9	26	15	19	19,05	M 10 x 1,25	14	10,5	20	56	6,5	13	17	43	13	0,077	11,6	8 - 55	10
DPHS / DPHSL 12		12	15,4	30	17,5	22	22,23	M 12	16	12	22	65	6,5	15	19	50	13	0,1	13,6	8 - 55	12
DPHS / DPHSL 12	M12 x 1,25	12	15,4	30	17,5	22	22,23	M 12 x 1,25	16	12	22	65	6,5	16	19	50	13	0,1	13,6	8 - 55	12
DPHS / DPHSL 14		14	16,8	34	20	25	25,4	M 14	19	13,5	25	74	8	17	22	57	16	0,16	19,2	8 - 55	14
DPHS / DPHSL 14	M14 x 1,5	14	16,8	34	20	25	25,4	M 14 x 1,5	19	13,5	25	74	8	17	22	57	16	0,16	19,2	8 - 55	14
DPHS / DPHSL 16		16	19,3	40	22	27	28,58	M 16	21	15	28	84	8	20	22	64	15	0,22	22,8	8 - 55	16
DPHS / DPHSL 16	M16 x 1,5	16	19,3	40	22	27	28,58	M 16 x 1,5	21	15	28	84	8	20	22	64	15	0,22	22,8	8 - 55	16
DPHS / DPHSL 18		18	21,8	44	25	31	31,75	M 18 x 1,5	23	16,5	32	93	10	22	27	71	15	0,32	34	8 - 55	18
DPHS / DPHSL 20		20	24,3	50	27,5	34	34,93	M 20 x 1,5	25	18	33	102	10	25	30	77	14	0,42	34	8 - 55	20
DPHS / DPHSL 22		22	25,8	54	30	38	38,1	M 22 x 1,5	28	20	37	111	12	27	32	84	15	0,54	45,6	8 - 55	22
DPHS / DPHSL 25		25	29,5	60	33,5	42	42,86	M 24 x 2	31	22	42	124	12	30	36	94	15	0,73	54,4	8 - 55	25
DPHS / DPHSL 28*		28	32,3	66	37	46	47,63	M 27 x 2	35	24	48	136	14	33	41	103	15	0,98	60	8 - 55	28
DPHS / DPHSL 30		30	34,8	70	40	50	50,8	M 30 x 2	37	25	51	145	15	35	41	110	17	1,1	70,4	8 - 55	30
DPHS / DPHSL 30	M27 x 2	30	34,8	70	40	50	50,8	M 27 x 2	37	25	51	145	15	35	41	110	17	1,1	70,4	8 - 55	30

* Auf Anfrage / on request