

DURBAL® Basic Line
Radial-Gelenklager, Gleitpaarung Stahl
/ Lagermessing, Maßreihe K, An-
schlußmaße ähnlich DIN ISO 12240-1

radial-spherical-plain bearing, sliding
 combination steel / bearing brass, se-
 ries K, similar to DIN ISO 12240-1

↗ Sonderanfertigungen auf Anfrage
 ↗ Custom made products on request

Außenteil:
 Vergütungsstahl mit Schmiernut und -bohrung

Außenring:
 Lagermessing mit Schmiernut und -bohrung

Gelenkkugel:
 Wälzlagerstahl, gehärtet, geschliffen, poliert

Wartung:
 wartungspflichtig

Toleranzen:
 Seite 042 - 049

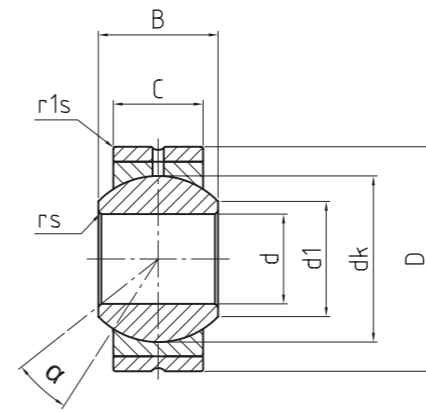
outer part:
 heat-treated steel with oil groove and drill holes

outer ring:
 bearing brass with oil groove and drill holes

joint ball:
 ball bearing steel, hardened, ground, polished

maintenance:
 maintenance required

tolerances:
 page 042 - 049



↗ **DS**_{PB}

DS_PB
 Radial-Gelenklager
 Radial-spherical-plain bearing

↗ Basic Line

↗

Bestellnummer order number	Abmessungen measurements (mm)						Kantenabstände chamfer dimension		Kippwinkel tilt angle	Gewicht weight	Tragzahl basic load rating	Radiale Lagerluft radial clearance	
	Typ type	d	d1	D	dk	B	C	rs	r1s	α (°)	(kg)	stat Co (kN)	CN (µm)
DS 5 PB*	5	7,7	16	11,112	8	6	0,3	1,2	13	0,009	15	20 - 60	5
DS 6 PB*	6	8,9	18	12,7	9	6,75	0,3	1,2	13	0,013	19	20 - 60	6
DS 8 PB*	8	10,3	22	15,875	12	9	0,3	1,2	13	0,024	31	20 - 60	8
DS 10 PB*	10	12,9	26	19,05	14	10,5	0,3	1,2	13	0,04	43	40 - 90	10
DS 12 PB*	12	15,4	30	22,225	16	12	0,4	1,2	13	0,08	58	40 - 90	12
DS 14 PB*	14	16,8	34	25,4	19	13,5	0,4	1,2	15	0,11	74	40 - 90	14
DS 16 PB*	16	19,3	38	28,575	21	15	0,4	1,5	15	0,13	92	50 - 110	16
DS 18 PB*	18	21,8	42	31,75	23	16,5	0,4	1,5	15	0,17	112	50 - 110	18
DS 20 PB*	20	24,3	46	34,925	25	18	0,4	1,5	15	0,23	135	50 - 110	20
DS 22 PB*	22	25,8	50	38,1	28	20	0,4	2	15	0,28	164	60 - 120	22
DS 25 PB*	25	29,5	56	42,86	31	22	0,5	2	15	0,39	203	60 - 120	25
DS 30 PB*	30	29,5	66	50,8	37	25	0,5	2	15	0,61	273	60 - 120	30

* Auf Anfrage / on request