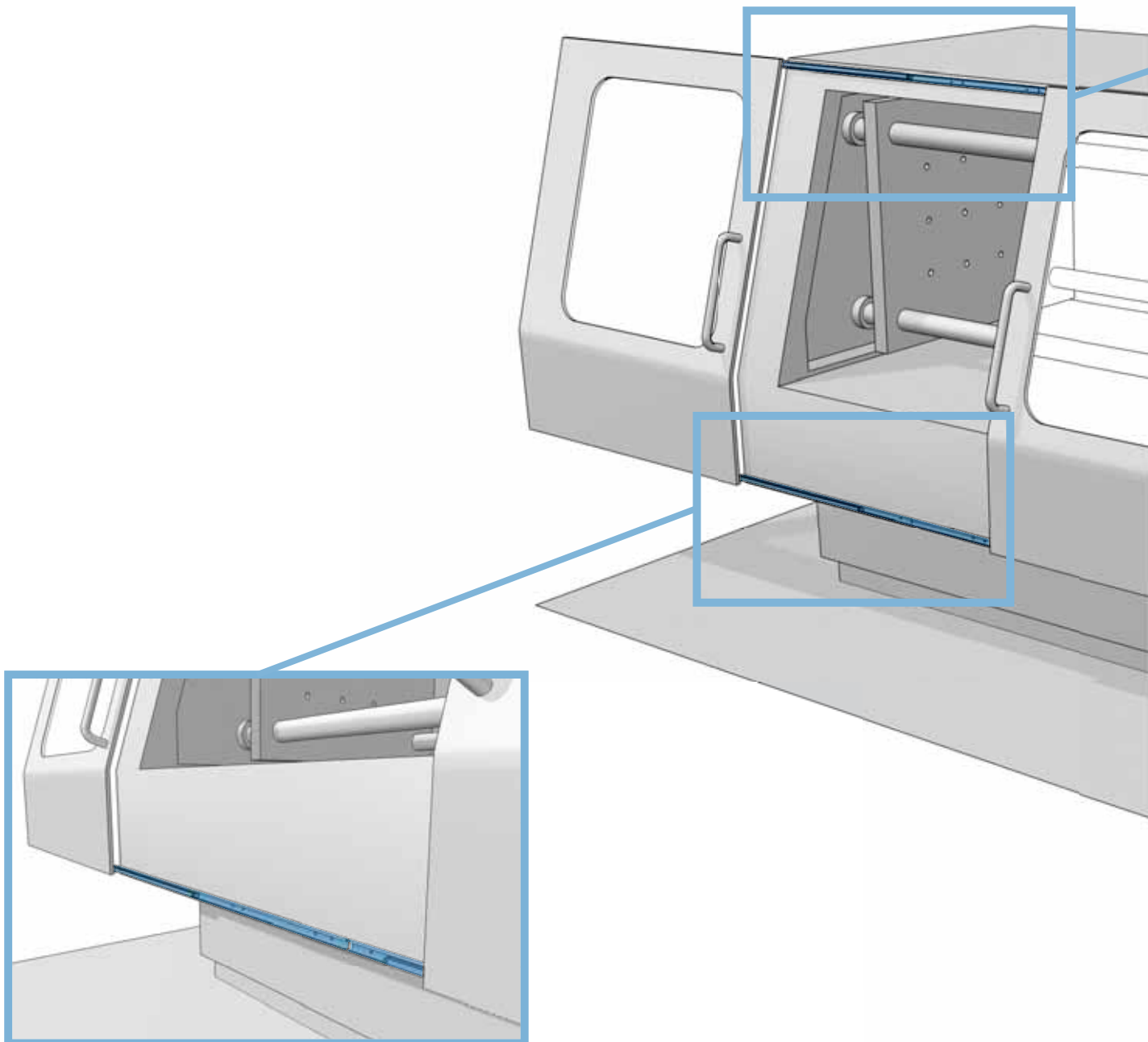


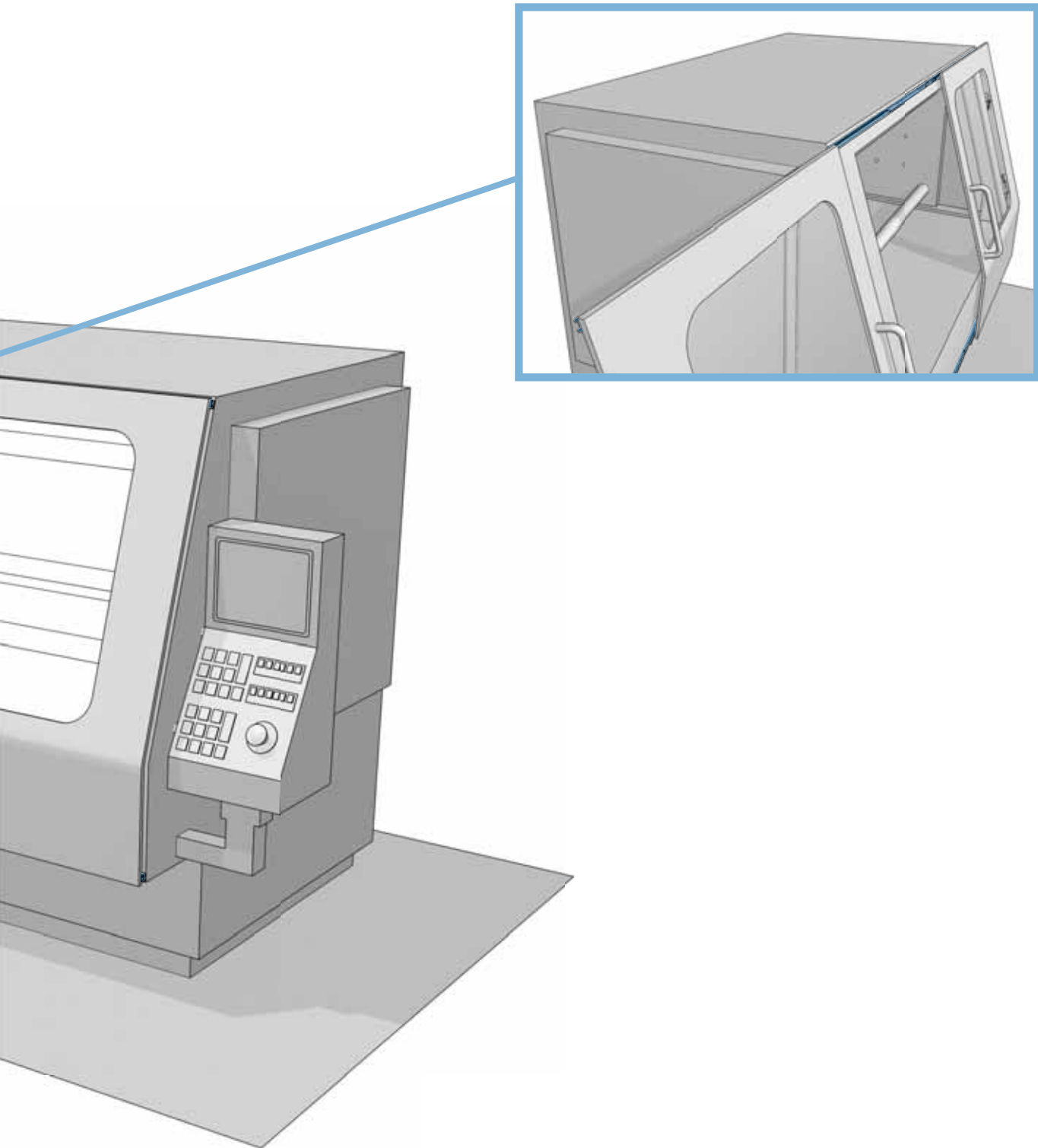
# ANWENDUNGSBEISPIEL

## APPLICATION EXAMPLE

<b>Anwendung</b> Application	Schutzeinrichtung Protective equipment
<b>Branche</b> Industry	Gummi- und Kunststoffmaschinen Rubber- and plastics machines Werkzeugmaschinen Machinetools
<b>Produkte</b> Products	Vollauszug (NTV) Full-extension (NTV)



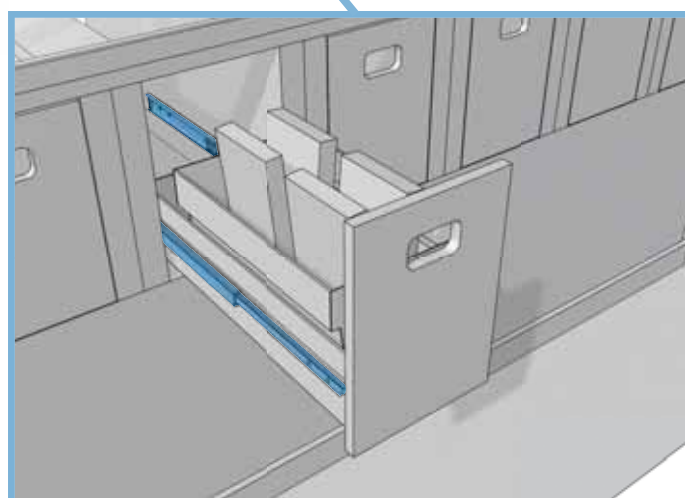
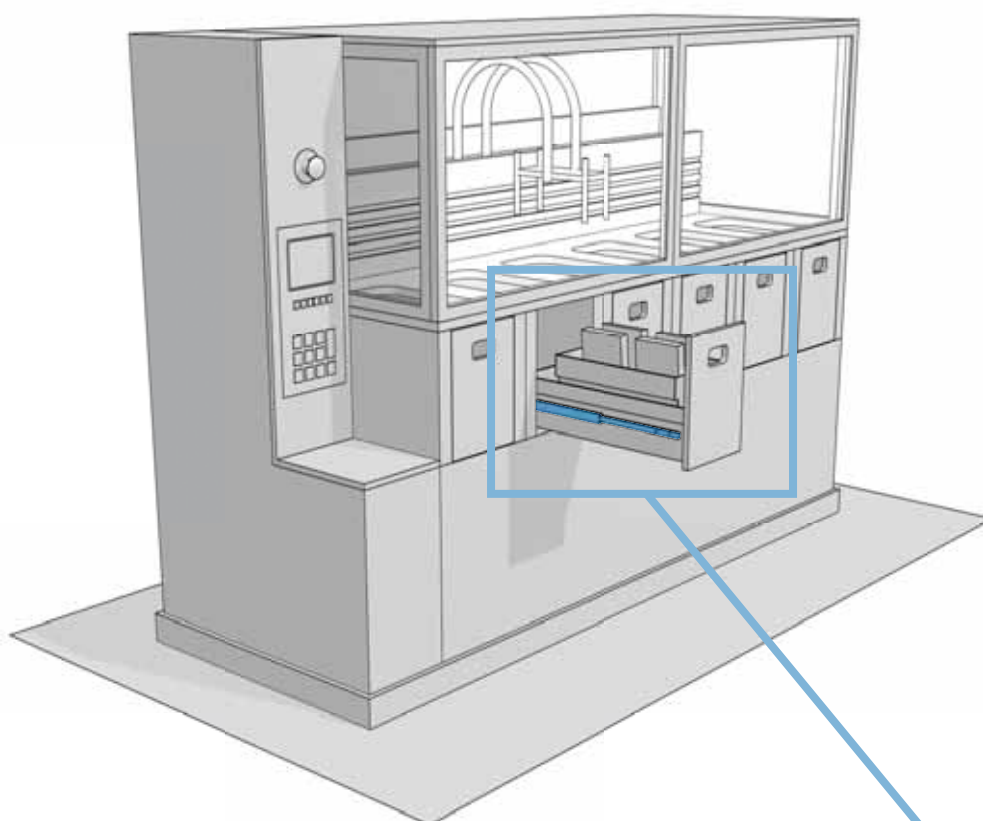
# 8.2



# ANWENDUNGSBEISPIEL

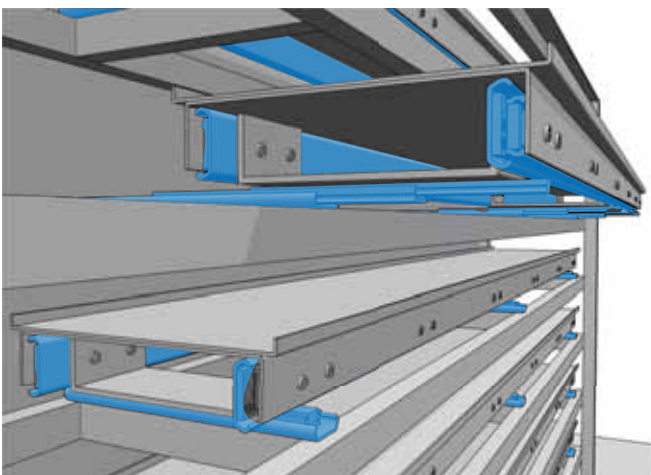
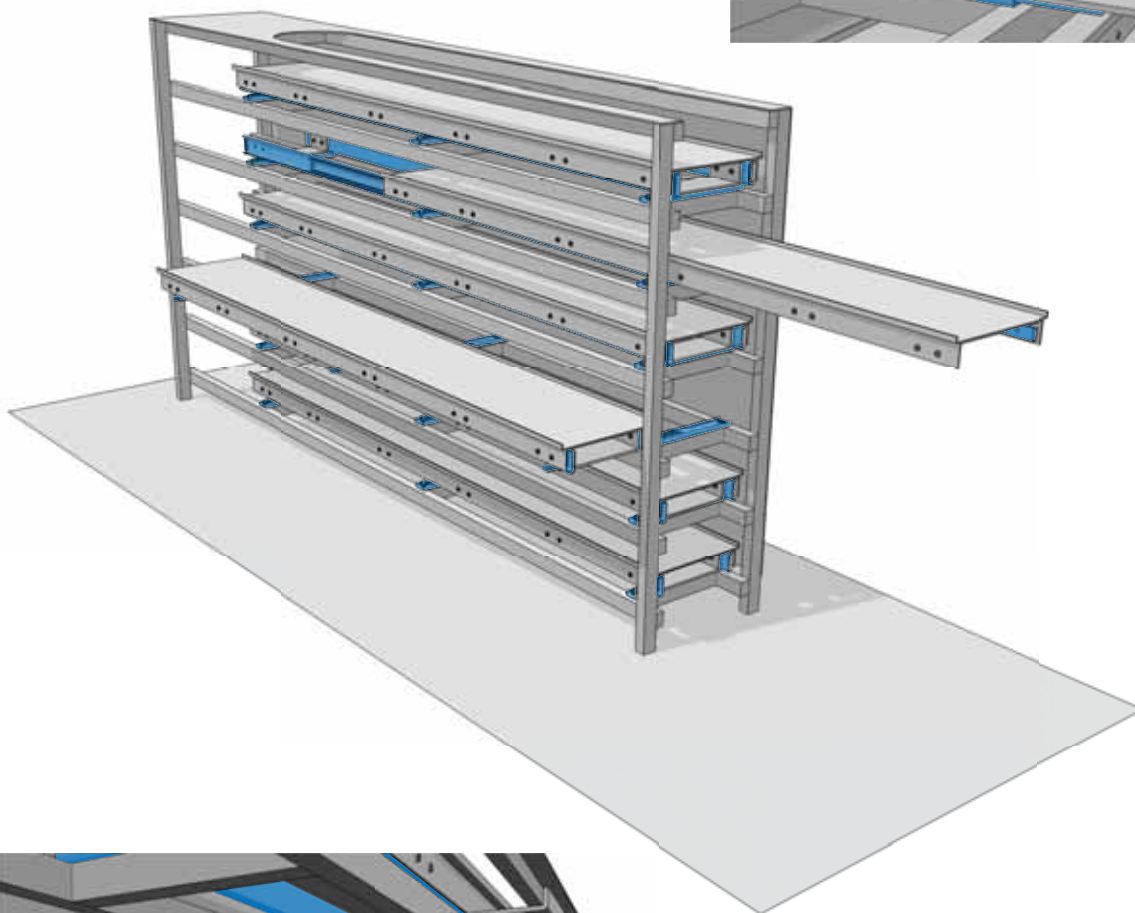
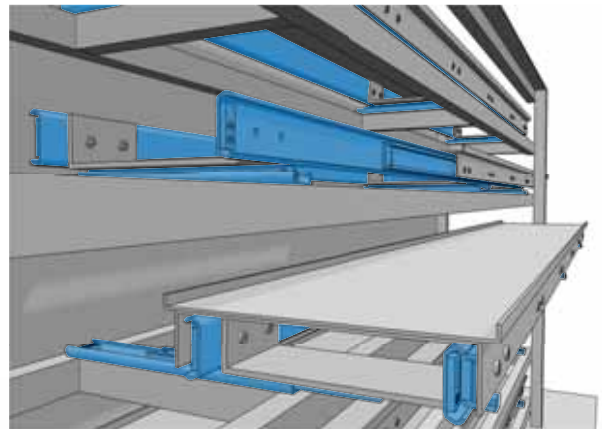
## APPLICATION EXAMPLE

<b>Anwendung</b> Application	Produktzuführung Product supply
<b>Branche</b> Industry	Elektromedizinische Geräte, Halbleitertechnik Medical technology, semi-conductor technology, etc.
<b>Produkte</b> Products	Vollauszug (NTV) Full-extension (NTV)



## ANWENDUNGSBEISPIEL APPLICATION EXAMPLE

<b>Anwendung</b> Application	Werkstückmagazin Component magazine
<b>Branche</b> Industry	Lager und Logistik Warehouse and logistics.
<b>Produkte</b> Products	Vollauszug (NTV) Full-extension (NTV)

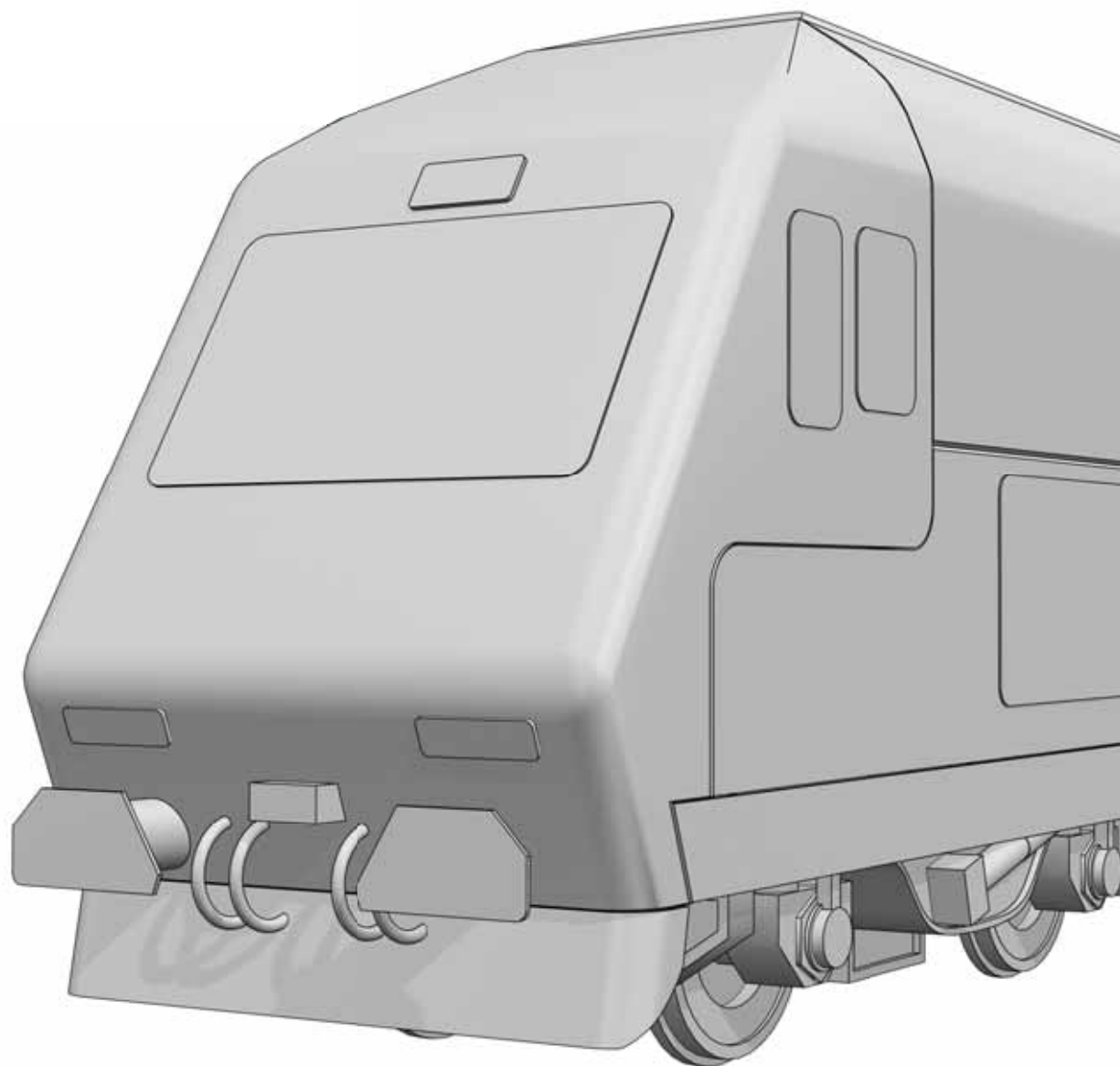


# ANWENDUNGSBEISPIEL

## APPLICATION EXAMPLE

---

<b>Anwendung</b> Application	Batterieauszug / Bewegung von Schiebetüren Battery move-out / Door rail guide
<b>Branche</b> Industry	Eisenbahn Railway technology
<b>Produkte</b> Products	Vollauszug Z-Bauform (NTVZ) Full Extension Z-Steel Basic Profile (NTVZ)



# 8.2

