

# SCHWERLASTAUSZÜGE

## HEAVY DUTY EXTENSIONS



**SEITE | PAGE 48**

**5.1 PRODUKTÜBERSICHT | PRODUCT OVERVIEW**

**SEITE | PAGE 62**

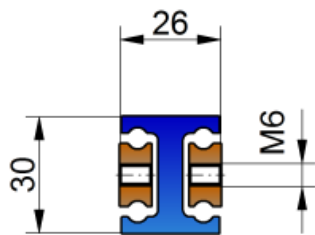
**5.2 SCHWERLASTAUSZÜGE | HEAVY DUTY EXTENSIONS**

- NTS 30-26
- NTS 33-30
- NTS 33-34
- NTS 35-30
- NTS 40-26
- NTS 50-30
- NTS 60-32
- NTS 70-36
- NTS 80-36
- NTS 100-44
- NTS 120-44
- NTS 150-56
- NTS 200-72
- NTS 250-74
- NTS 250-104

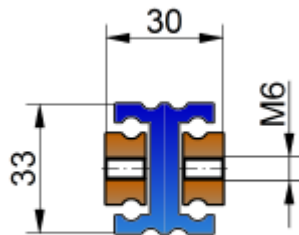
# PRODUKTÜBERSICHT | PRODUCT OVERVIEW

## SCHWERLASTAUSZÜGE | HEAVY DUTY EXTENSIONS

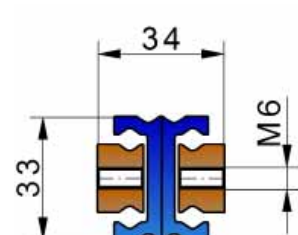
NTS30-26



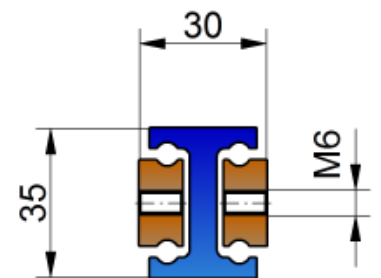
NTS33-30



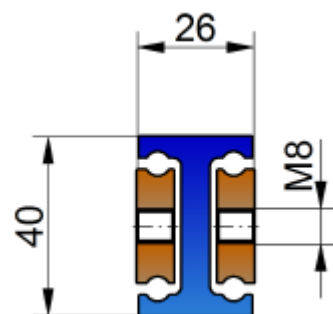
NTS33-34



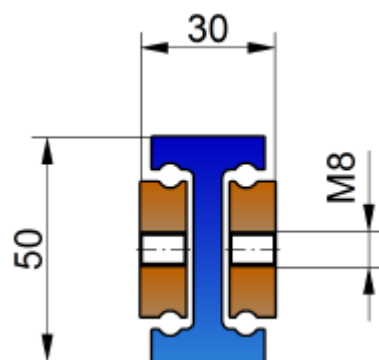
NTS35-30



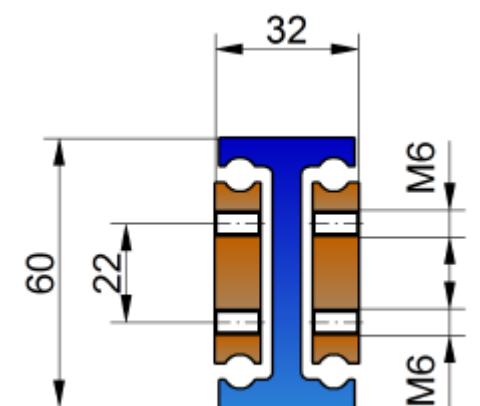
NTS40-26



NTS50-30

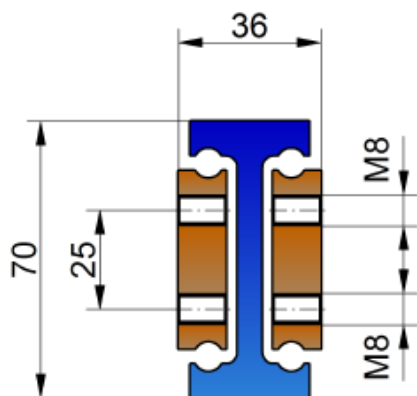


NTS60-32

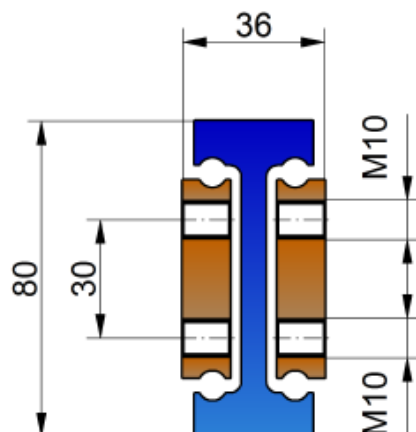


# SCHWERLASTAUSZÜGE | HEAVY DUTY EXTENSIONS

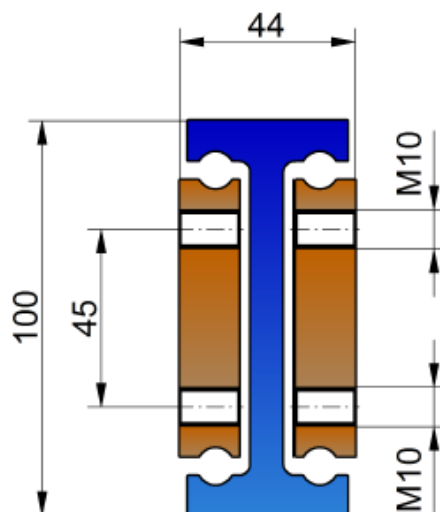
NTS70-36



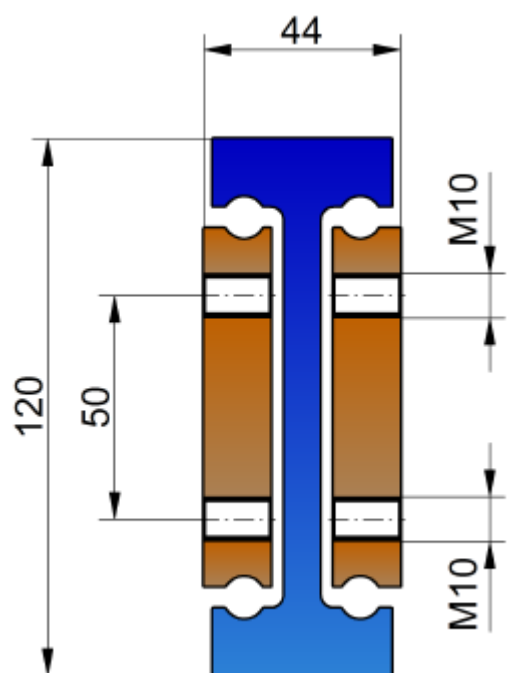
NTS80-36



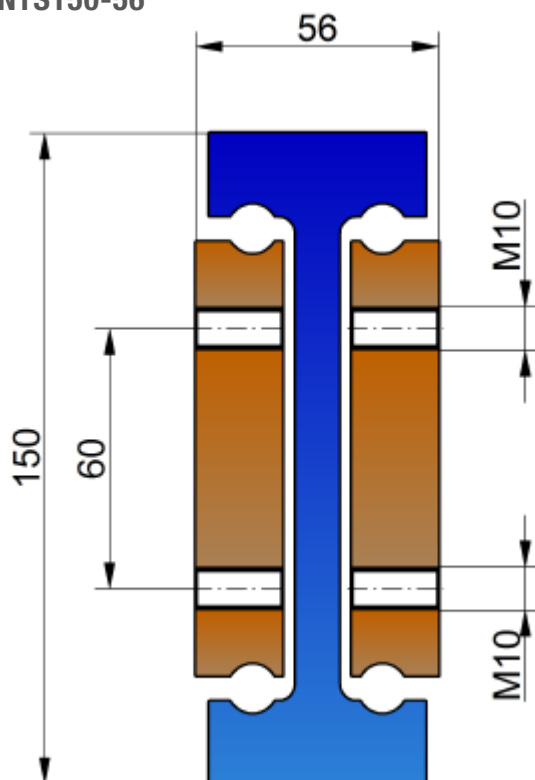
NTS100-44



NTS120-44



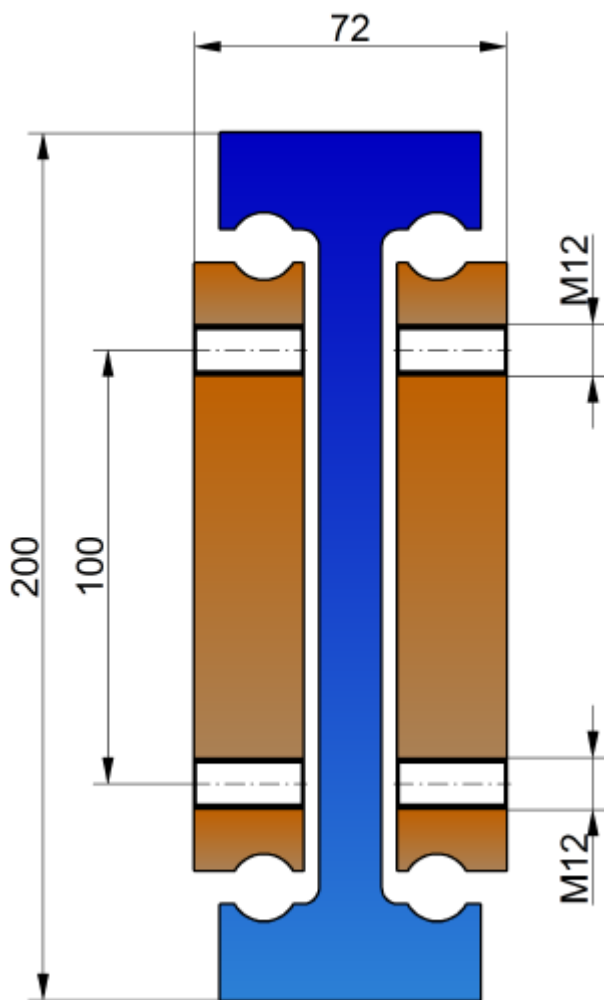
NTS150-56



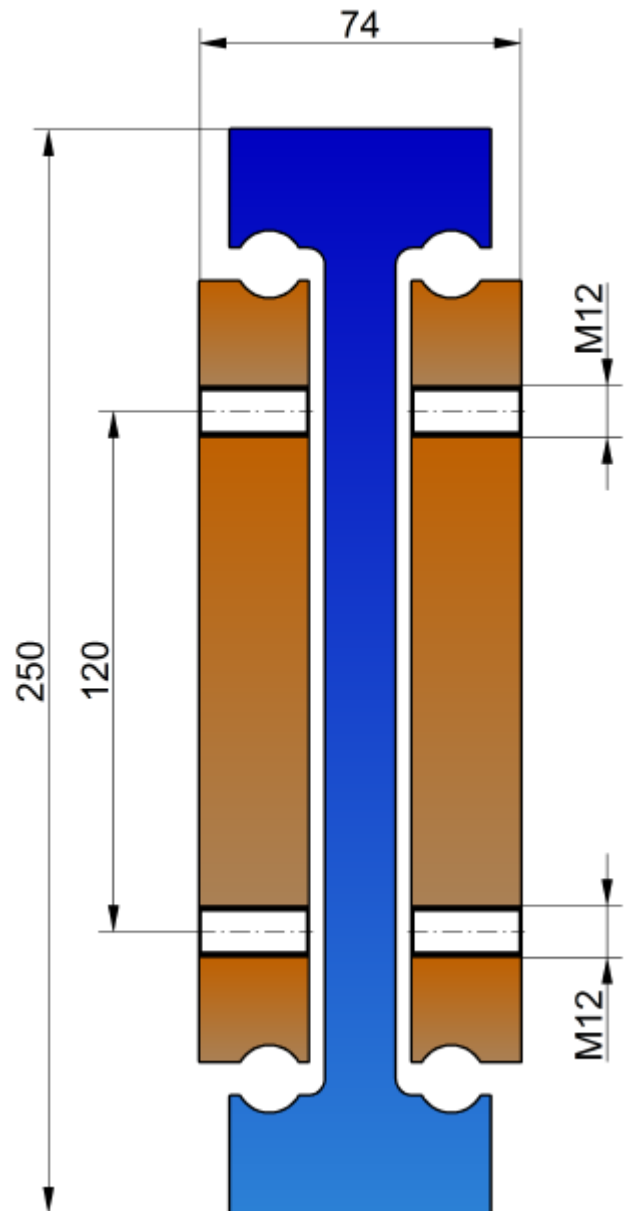
# PRODUKTÜBERSICHT | PRODUCT OVERVIEW

## SCHWERLASTAUSZÜGE | HEAVY DUTY EXTENSIONS

NTS200-72

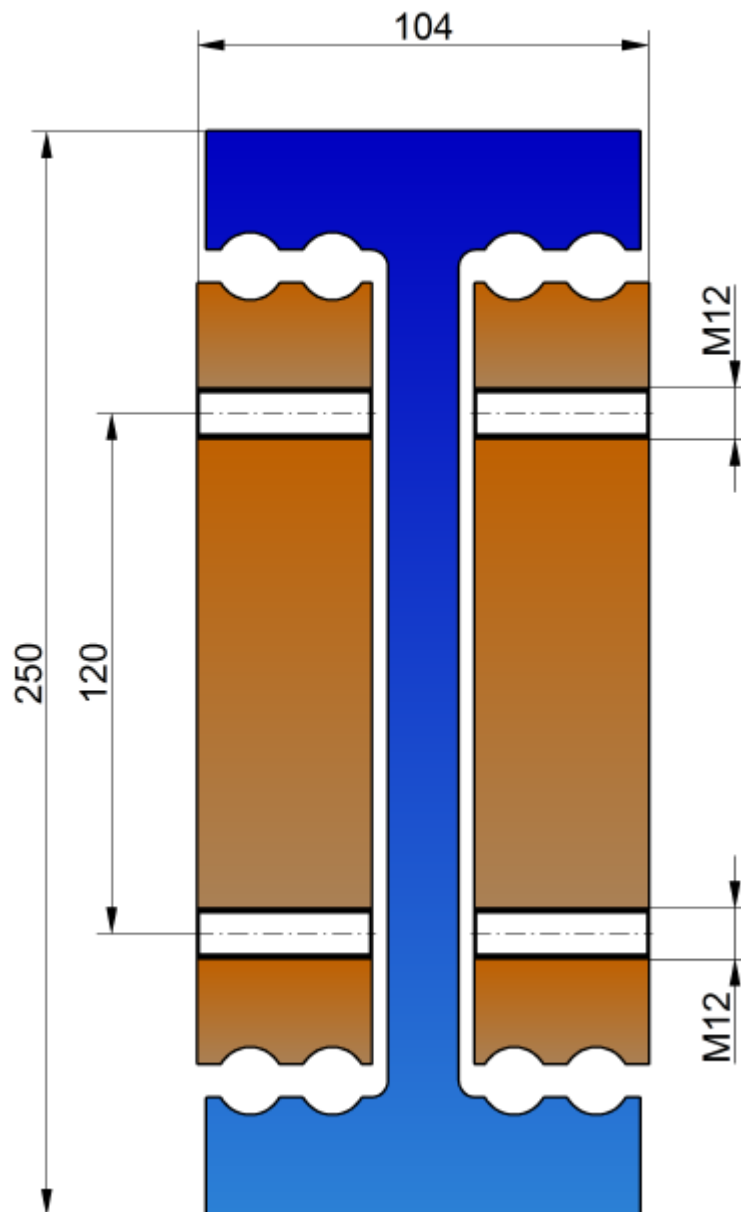


NTS250-74



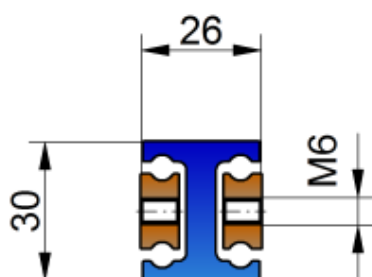
# SCHWERLASTAUSZÜGE | HEAVY DUTY EXTENSIONS

NTS250-104

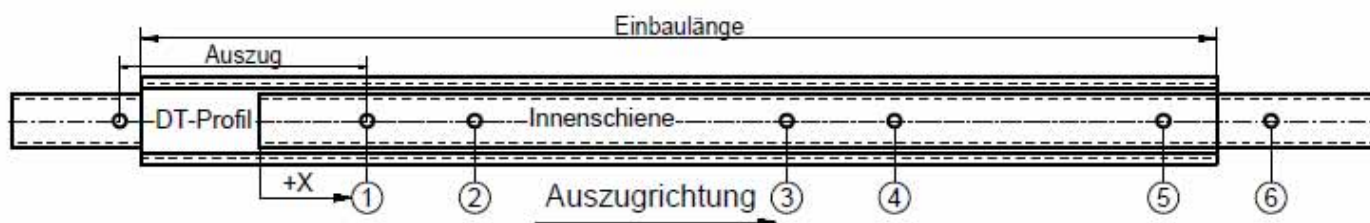


# SCHWERLASTAUSZÜGE | HEAVY DUTY EXTENSION

## NTS30-26



Bohrungsnummer Hole Number	Bohrposition in X, Innenschiene Drilling position, inner rail	Ab Einbaulänge From installation length
1	50 mm	immer   always
2	100 mm	immer   always
3	$\frac{\text{Einbaulänge}   \text{inst. length}}{2} - 25 \text{ mm}$	Ab Einbaulänge >500 mm from inst. length
4	$\frac{\text{Einbaulänge}   \text{inst. length}}{2} + 25 \text{ mm}$	Ab Einbaulänge >500 mm from inst. length
5	Einbaulänge   inst. length - 100 mm	immer   always
6	Einbaulänge   inst. length - 50 mm	immer   always



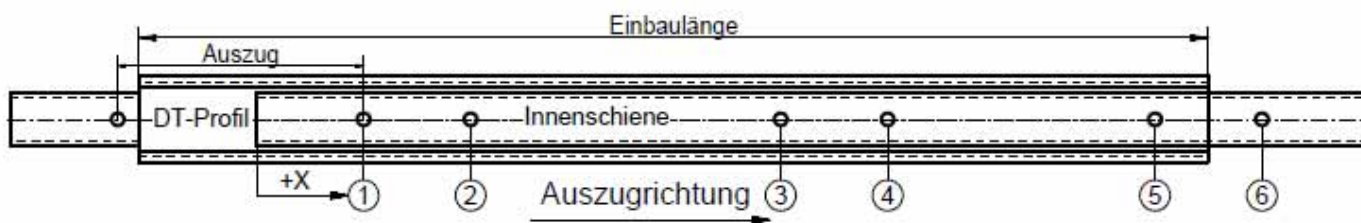
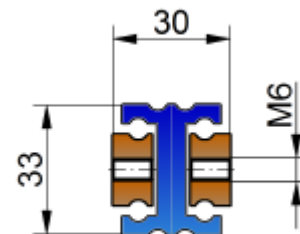
Belastungstabelle | Load Table

Bestellnummer Order Number	Einbaulänge Installation length (mm)	Auszugslänge Extension length (mm)	Eigengewicht Net weight (kg)	Max. Belastung/Pair Maximum load/pair (N)
NTS30-26-250	250	250	1.2	1000
NTS30-26-300	300	300	1.4	1050
NTS30-26-350	350	350	1.6	1100
NTS30-26-400	400	400	1.8	1100
NTS30-26-450	450	450	2.1	1050
NTS30-26-500	500	500	2.3	1050
NTS30-26-550	550	550	2.5	1000
NTS30-26-600	600	600	2.8	1000
NTS30-26-650	650	650	3.0	950
NTS30-26-700	700	700	3.2	900
NTS30-26-750	750	750	3.5	850
NTS30-26-800	800	800	3.7	800
NTS30-26-850	850	850	3.9	750
NTS30-26-900	900	900	4.1	700
NTS30-26-950	950	950	4.4	650
NTS30-26-1000	1000	1000	4.6	600

Bestellbezeichnung und weitere Optionen siehe letzte Seite | Ordercode and further options see last page

## NTS33-30

	Bohrposition in X, Innenschiene Drilling position, inner rail	
Bohrungsnummer Hole Number	Bohrposition Drilling Position	Ab Einbaulänge From installation length
1	50 mm	immer   always
2	100 mm	immer   always
3	$\frac{\text{Einbaulänge}   \text{inst. length}}{2} - 25 \text{ mm}$	Ab Einbaulänge > 500 mm from inst. length
4	$\frac{\text{Einbaulänge}   \text{inst. length}}{2} + 25 \text{ mm}$	Ab Einbaulänge > 500 mm from inst. length
5	Einbaulänge   inst. length - 100 mm	immer   always
6	Einbaulänge   inst. length - 50 mm	immer   always



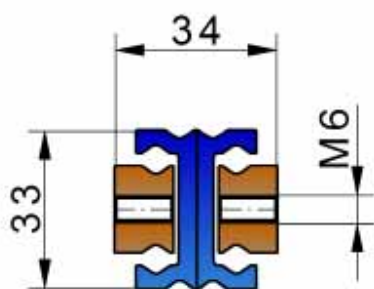
Belastungstabelle | Load Table

Bestellnummer Order Number	Einbaulänge Installation length (mm)	Auszugslänge Extension length (mm)	Eigengewicht Net weight (kg)	Max. Belastung/Pair Maximum load/pair (N)
NTS33-30-250	250	250	1.6	1200
NTS33-30-300	300	300	2.0	1250
NTS33-30-350	350	350	2.3	1300
NTS33-30-400	400	400	2.6	1300
NTS33-30-450	450	450	3.0	1250
NTS33-30-500	500	500	3.3	1250
NTS33-30-550	550	550	3.6	1200
NTS33-30-600	600	600	3.9	1200
NTS33-30-650	650	650	4.3	1150
NTS33-30-700	700	700	4.6	1100
NTS33-30-750	750	750	4.9	1050
NTS33-30-800	800	800	5.2	1000
NTS33-30-850	850	850	5.5	950
NTS33-30-900	900	900	5.8	900
NTS33-30-950	950	950	6.1	850
NTS33-30-1000	1000	1000	6.4	800

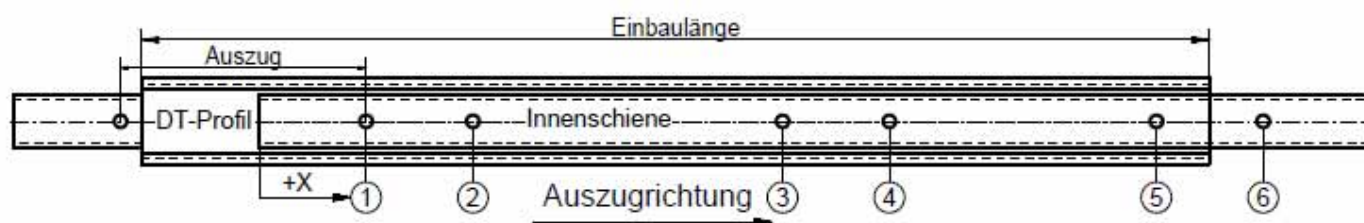
Bestellbezeichnung und weitere Optionen siehe letzte Seite | Ordercode and further options see last page

# SCHWERLASTAUSZÜGE | HEAVY DUTY EXTENSION

## NTS33-34



Bohrungsnummer Hole Number	Bohrposition in X, Innenschiene Drilling position, inner rail	Ab Einbaulänge From installation length
1	50 mm	immer   always
2	100 mm	immer   always
3	$\frac{\text{Einbaulänge   inst. length}}{2} - 25 \text{ mm}$	Ab Einbaulänge >500 mm from inst. length
4	$\frac{\text{Einbaulänge   inst. length}}{2} + 25 \text{ mm}$	Ab Einbaulänge >500 mm from inst. length
5	Einbaulänge   inst. length - 100 mm	immer   always
6	Einbaulänge   inst. length - 50 mm	immer   always



Belastungstabelle | Load Table

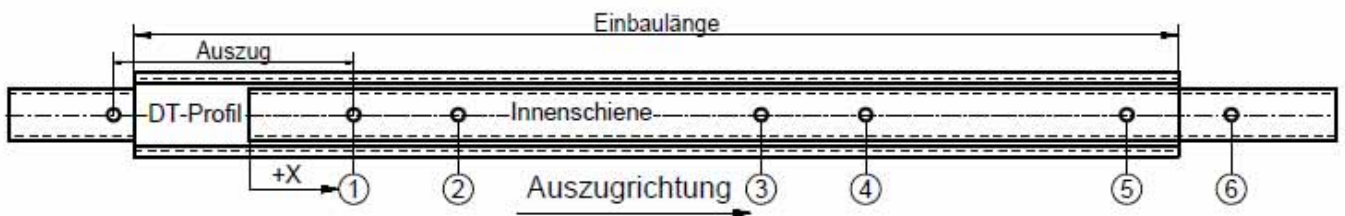
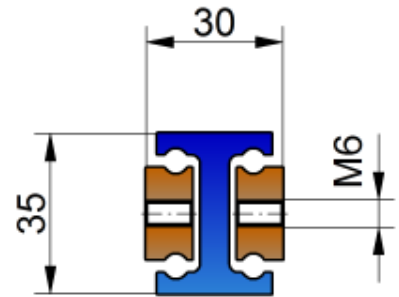
Bestellnummer Order Number	Einbaulänge Installation length (mm)	Auszugslänge Extension length (mm)	Eigengewicht Net weight (kg)	Max. Belastung/Pair Maximum load/pair (N)
NTS33-34-250	250	250	1.6	1450
NTS33-34-300	300	300	1.9	1500
NTS33-34-350	350	350	2.2	1550
NTS33-34-400	400	400	2.6	1600
NTS33-34-450	450	450	2.9	1600
NTS33-34-500	500	500	3.2	1600
NTS33-34-550	550	550	3.5	1550
NTS33-34-600	600	600	3.8	1500
NTS33-34-650	650	650	4.2	1400
NTS33-34-700	700	700	4.5	1350
NTS33-34-750	750	750	4.8	1300
NTS33-34-800	800	800	5.1	1250
NTS33-34-850	850	850	5.4	1200
NTS33-34-900	900	900	5.8	1150
NTS33-34-950	950	950	6.0	1100
NTS33-34-1000	1000	1000	6.4	1000

Bestellbezeichnung und weitere Optionen siehe letzte Seite | Ordercode and further options see last page



## NTS35-30

	Bohrposition in X, Innenschiene Drilling position, inner rail	
Bohrungsnummer Hole Number	Bohrposition Drilling Position	Ab Einbaulänge From installation length
1	50 mm	immer   always
2	100 mm	immer   always
3	$\frac{\text{Einbaulänge}   \text{inst. length}}{2} - 25 \text{ mm}$	Ab Einbaulänge > 500 mm from inst. length
4	$\frac{\text{Einbaulänge}   \text{inst. length}}{2} + 25 \text{ mm}$	Ab Einbaulänge > 500 mm from inst. length
5	Einbaulänge   inst. length - 100 mm	immer   always
6	Einbaulänge   inst. length - 50 mm	immer   always



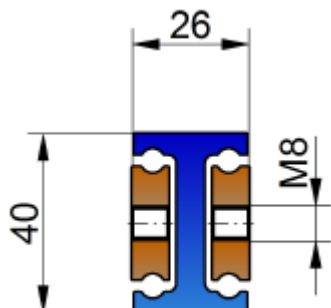
Belastungstabelle | Load Table

Bestellnummer Order Number	Einbaulänge Installation length (mm)	Auszugslänge Extension length (mm)	Eigengewicht Net weight (kg)	Max. Belastung/Pair Maximum load/pair (N)
NTS35-30-250	250	250	1.6	1300
NTS35-30-300	300	300	1.9	1350
NTS35-30-350	350	350	2.2	1400
NTS35-30-400	400	400	2.5	1400
NTS35-30-450	450	450	2.8	1350
NTS35-30-500	500	500	3.1	1350
NTS35-30-550	550	550	3.4	1300
NTS35-30-600	600	600	3.7	1300
NTS35-30-650	650	650	4.0	1250
NTS35-30-700	700	700	4.3	1200
NTS35-30-750	750	750	4.6	1150
NTS35-30-800	800	800	5.0	1100
NTS35-30-850	850	850	5.3	1050
NTS35-30-900	900	900	5.6	1000
NTS35-30-950	950	950	5.9	950
NTS35-30-1000	1000	1000	6.2	900

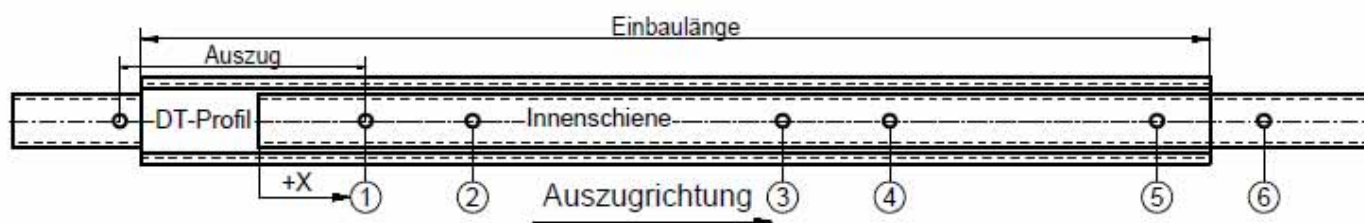
Bestellbezeichnung und weitere Optionen siehe letzte Seite | Ordercode and further options see last page

# SCHWERLASTAUSZÜGE | HEAVY DUTY EXTENSION

## NTS40-26



Bohrungsnummer Hole Number	Bohrposition in X, Innenschiene Drilling position, inner rail	Ab Einbaulänge From installation length
1	50 mm	immer   always
2	100 mm	immer   always
3	$\frac{\text{Einbaulänge}   \text{inst. length}}{2} - 25 \text{ mm}$	Ab Einbaulänge >500 mm from inst. length
4	$\frac{\text{Einbaulänge}   \text{inst. length}}{2} + 25 \text{ mm}$	Ab Einbaulänge >500 mm from inst. length
5	Einbaulänge   inst. length -100 mm	immer   always
6	Einbaulänge   inst. length -50 mm	immer   always



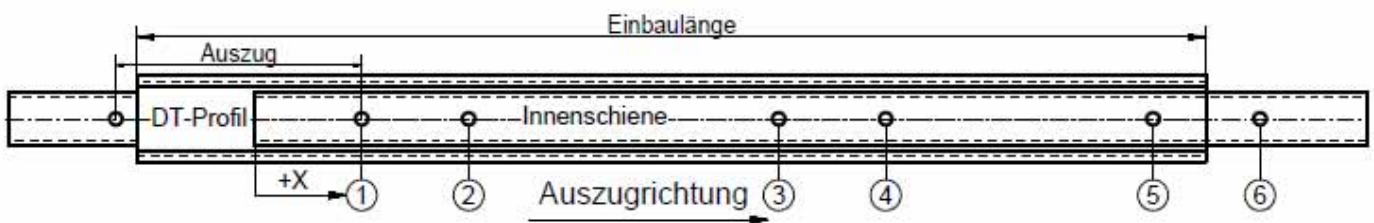
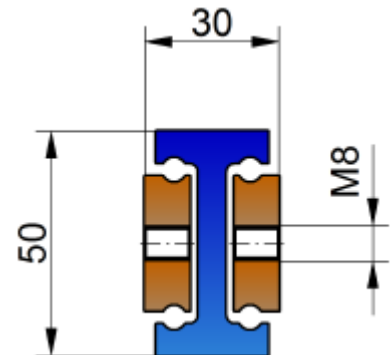
Belastungstabelle | Load Table

Bestellnummer Order Number	Einbaulänge Installation length (mm)	Auszugslänge Extension length (mm)	Eigengewicht Net weight (kg)	Max. Belastung/Paar Maximum load/pair (N)
NTS40-26-250	250	250	1.6	1400
NTS40-26-300	300	300	1.9	1500
NTS40-26-350	350	350	2.3	1600
NTS40-26-400	400	400	2.5	1550
NTS40-26-450	450	450	2.8	1500
NTS40-26-500	500	500	3.1	1450
NTS40-26-550	550	550	3.5	1400
NTS40-26-600	600	600	3.8	1350
NTS40-26-650	650	650	4.1	1300
NTS40-26-700	700	700	4.4	1250
NTS40-26-750	750	750	4.7	1200
NTS40-26-800	800	800	5.0	1150
NTS40-26-850	850	850	5.3	1100
NTS40-26-900	900	900	5.6	1050
NTS40-26-950	950	950	5.9	1000
NTS40-26-1000	1000	1000	6.2	950
NTS40-26-1050	1050	1050	6.5	900
NTS40-26-1100	1100	1100	6.8	850
NTS40-26-1150	1150	1150	7.1	775
NTS40-26-1200	1200	1200	7.4	700
NTS40-26-1250	1250	1250	7.7	600

Bestellbezeichnung und weitere Optionen siehe letzte Seite | Ordercode and further options see last page

## NTS50-30

	Bohrposition in X, Innenschiene Drilling position, inner rail	
Bohrungsnummer Hole Number	Bohrposition Drilling Position	Ab Einbaulänge From installation length
1	50 mm	immer   always
2	100 mm	immer   always
3	$\frac{\text{Einbaulänge}   \text{inst. length}}{2} - 25 \text{ mm}$	Ab Einbaulänge > 500 mm from inst. length
4	$\frac{\text{Einbaulänge}   \text{inst. length}}{2} + 25 \text{ mm}$	Ab Einbaulänge > 500 mm from inst. length
5	Einbaulänge   inst. length - 100 mm	immer   always
6	Einbaulänge   inst. length - 50 mm	immer   always



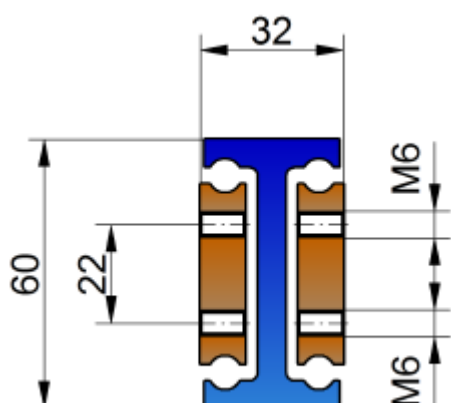
Belastungstabelle | Load Table

Bestellnummer Order Number	Einbaulänge Installation length (mm)	Auszugslänge Extension length (mm)	Eigengewicht Net weight (kg)	Max. Belastung/Pair Maximum load/pair (N)
NTS50-30-250	250	250	2.4	2000
NTS50-30-300	300	300	2.9	2300
NTS50-30-350	350	350	3.2	2500
NTS50-30-400	400	400	3.7	2650
NTS50-30-450	450	450	4.1	2750
NTS50-30-500	500	500	4.6	2800
NTS50-30-550	550	550	5.0	2700
NTS50-30-600	600	600	5.5	2700
NTS50-30-650	650	650	6.0	2650
NTS50-30-700	700	700	6.4	2550
NTS50-30-750	750	750	6.9	2450
NTS50-30-800	800	800	7.3	2350
NTS50-30-850	850	850	7.8	2250
NTS50-30-900	900	900	8.3	2150
NTS50-30-950	950	950	8.7	2050
NTS50-30-1000	1000	1000	9.2	1950
NTS50-30-1050	1050	1050	9.6	1850
NTS50-30-1100	1100	1100	10.1	1750
NTS50-30-1150	1150	1150	10.6	1700
NTS50-30-1200	1200	1200	11.0	1650
NTS50-30-1250	1250	1250	11.5	1500

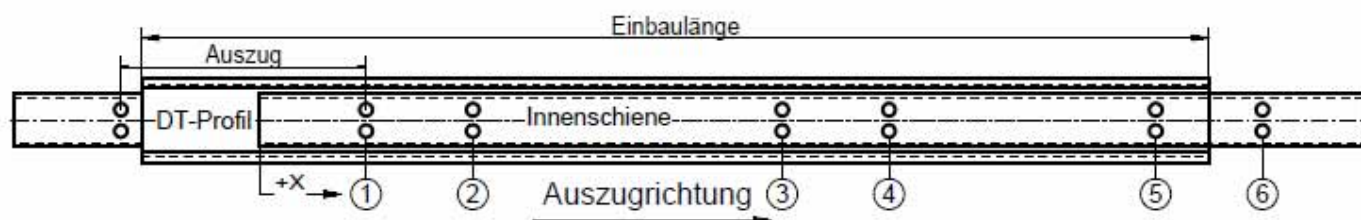
Bestellbezeichnung und weitere Optionen siehe letzte Seite | Ordercode and further options see last page

# SCHWERLASTAUSZÜGE | HEAVY DUTY EXTENSION

## NTS60-32



Bohrungsnummer Hole Number	Bohrposition in X, Innenschiene Drilling position, inner rail	Ab Einbaulänge From installation length
1	50 mm	immer   always
2	100 mm	immer   always
3	$\frac{\text{Einbaulänge}   \text{inst. length}}{2} - 25 \text{ mm}$	Ab Einbaulänge >500 mm from inst. length
4	$\frac{\text{Einbaulänge}   \text{inst. length}}{2} + 25 \text{ mm}$	Ab Einbaulänge >500 mm from inst. length
5	Einbaulänge   inst. length - 100 mm	immer   always
6	Einbaulänge   inst. length - 50 mm	immer   always



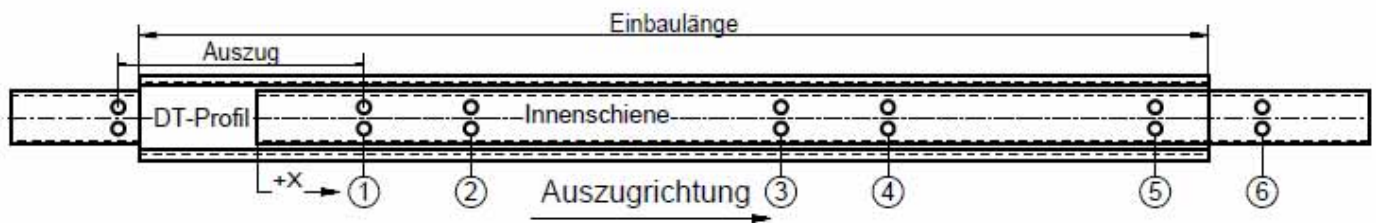
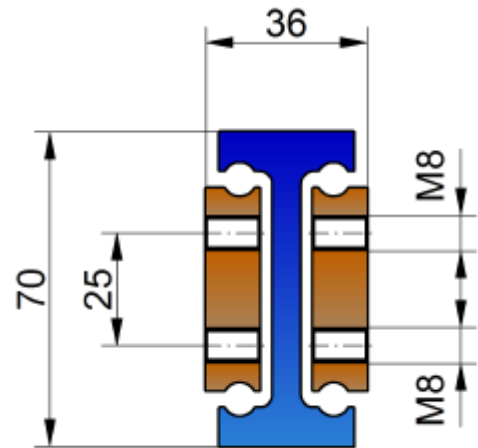
Belastungstabelle | Load Table

Bestellnummer Order Number	Einbaulänge Installation length (mm)	Auszugslänge Extension length (mm)	Eigengewicht Net weight (kg)	Max. Belastung/Pair Maximum load/pair (N)
NTS60-32-400	400	400	4.6	5250
NTS60-32-450	450	450	5.2	5350
NTS60-32-500	500	500	5.8	5400
NTS60-32-550	550	550	6.4	5500
NTS60-32-600	600	600	7.0	5400
NTS60-32-660	650	650	7.6	5350
NTS60-32-700	700	700	8.2	5350
NTS60-32-750	750	750	8.7	5100
NTS60-32-800	800	800	9.3	4900
NTS60-32-850	850	850	9.9	4700
NTS60-32-900	900	900	10.5	4500
NTS60-32-950	950	950	11.1	4300
NTS60-32-1000	1000	1000	11.7	4050
NTS60-32-1050	1050	1050	12.3	3850
NTS60-32-1100	1100	1100	12.9	3700
NTS60-32-1150	1150	1150	13.5	3500
NTS60-32-1200	1200	1200	14.0	3300
NTS60-32-1250	1250	1250	14.6	3100
NTS60-32-1300	1300	1300	15.2	2900
NTS60-32-1400	1400	1400	16.4	2500
NTS60-32-1500	1500	1500	17.5	2100

Bestellbezeichnung und weitere Optionen siehe letzte Seite | Ordercode and further options see last page

## NTS70-36

	Bohrposition in X, Innenschiene Drilling position, inner rail	
Bohrungsnummer Hole Number	Bohrposition Drilling Position	Ab Einbaulänge From installation length
1	50 mm	immer   always
2	100 mm	immer   always
3	$\frac{\text{Einbaulänge}   \text{inst. length}}{2} - 25 \text{ mm}$	Ab Einbaulänge >500 mm from inst. length
4	$\frac{\text{Einbaulänge}   \text{inst. length}}{2} + 25 \text{ mm}$	Ab Einbaulänge >500 mm from inst. length
5	Einbaulänge   inst. length -100 mm	immer   always
6	Einbaulänge   inst. length -50 mm	immer   always



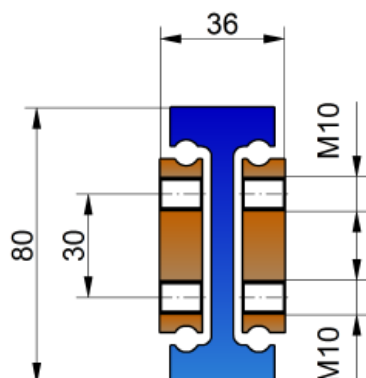
Belastungstabelle | Load Table

Bestellnummer Order Number	Einbaulänge Installation length (mm)	Auszugslänge Extension length (mm)	Eigengewicht Net weight (kg)	Max. Belastung/Paar Maximum load/pair (N)
NTS70-36-400	400	400	5.8	6500
NTS70-36-450	450	450	6.6	7000
NTS70-36-500	500	500	7.3	7200
NTS70-36-550	550	550	7.9	7400
NTS70-36-600	600	600	8.5	7400
NTS70-36-660	650	650	9.1	7300
NTS70-36-700	700	700	9.7	7150
NTS70-36-750	750	750	10.2	6950
NTS70-36-800	800	800	10.8	6750
NTS70-36-850	850	850	11.4	6550
NTS70-36-900	900	900	12.0	6300
NTS70-36-950	950	950	12.6	6100
NTS70-36-1000	1000	1000	13.2	5800
NTS70-36-1050	1050	1050	13.9	5600
NTS70-36-1100	1100	1100	14.5	5450
NTS70-36-1150	1150	1150	15.2	5200
NTS70-36-1200	1200	1200	16.7	5000
NTS70-36-1250	1250	1250	17.1	4775
NTS70-36-1300	1300	1300	17.5	4550
NTS70-36-1400	1400	1400	19.0	4100
NTS70-36-1500	1500	1500	20.5	3650

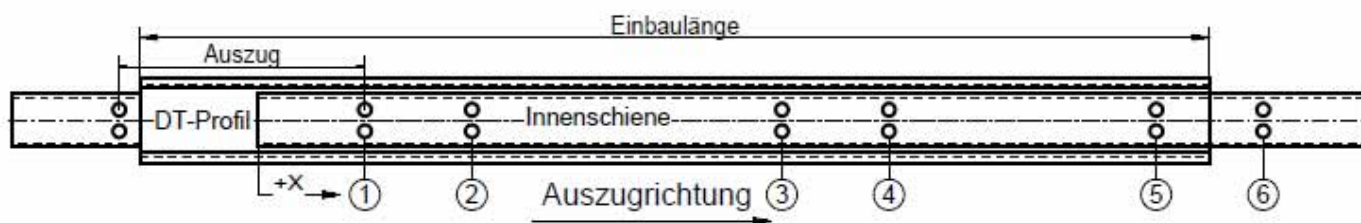
Bestellbezeichnung und weitere Optionen siehe letzte Seite | Ordercode and further options see last page

# SCHWERLASTAUSZÜGE | HEAVY DUTY EXTENSION

## NTS80-36



Bohrungsnummer Hole Number	Bohrposition in X, Innenschiene Drilling position, inner rail	Ab Einbaulänge From installation length
1	100 mm	immer   always
2	200 mm	immer   always
3	$\frac{\text{Einbaulänge}   \text{inst. length}}{2} - 50 \text{ mm}$	Ab Einbaulänge >1000 mm from inst. length
4	$\frac{\text{Einbaulänge}   \text{inst. length}}{2} + 50 \text{ mm}$	Ab Einbaulänge >1000 mm from inst. length
5	Einbaulänge   inst. length - 200 mm	immer   always
6	Einbaulänge   inst. length - 100 mm	immer   always

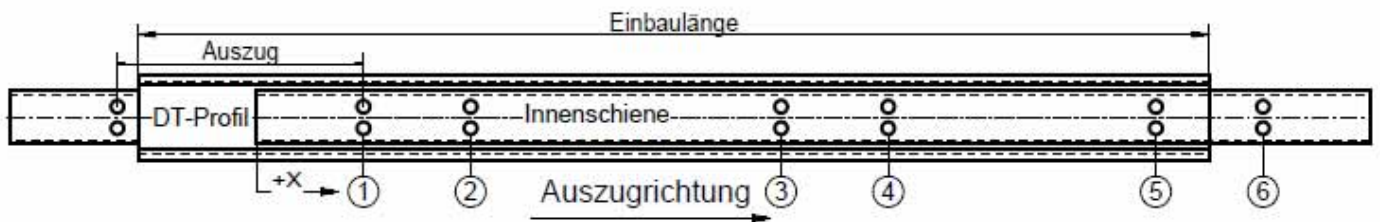
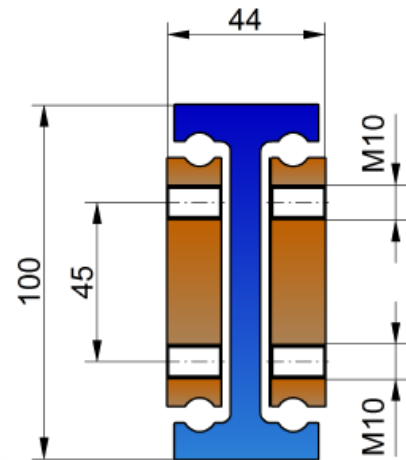


Bestellnummer Order Number	Belastungstabelle   Load Table			
	Einbaulänge Installation length (mm)	Auszugslänge Extension length (mm)	Eigengewicht Net weight (kg)	Max. Belastung/Pair Maximum load/pair (N)
NTS80-36-500	500	500	8.8	9000
NTS80-36-550	550	550	9.6	9250
NTS80-36-600	600	600	10.5	9350
NTS80-36-650	650	650	11.4	9200
NTS80-36-700	700	700	12.3	9050
NTS80-36-750	750	750	13.1	8800
NTS80-36-800	800	800	14.0	8600
NTS80-36-850	850	850	14.9	8350
NTS80-36-900	900	900	15.8	8100
NTS80-36-950	950	950	16.6	7850
NTS80-36-1000	1000	1000	17.5	7650
NTS80-36-1100	1100	1100	19.3	7150
NTS80-36-1200	1200	1200	21.0	6700
NTS80-36-1300	1300	1300	22.8	6200
NTS80-36-1400	1400	1400	24.5	5700
NTS80-36-1500	1500	1500	26.3	5200
NTS80-36-1600	1600	1600	28.0	4600
NTS80-36-1700	1700	1700	29.8	4100
NTS80-36-1800	1800	1800	31.5	3600
NTS80-36-1900	1900	1900	33.3	3000
NTS80-36-2000	2000	2000	35.0	2600

Bestellbezeichnung und weitere Optionen siehe letzte Seite | Ordercode and further options see last page

## NTS100-44

	Bohrposition in X, Innenschiene Drilling position, inner rail	
Bohrungsnummer Hole Number	Bohrposition Drilling Position	Ab Einbaulänge From installation length
1	100 mm	immer   always
2	300 mm	immer   always
3	$\frac{\text{Einbaulänge}   \text{inst. length}}{2} - 100 \text{ mm}$	Ab Einbaulänge >1000 mm from inst. length
4	$\frac{\text{Einbaulänge}   \text{inst. length}}{2} + 100 \text{ mm}$	Ab Einbaulänge >1000 mm from inst. length
5	Einbaulänge   inst. length -300 mm	immer   always
6	Einbaulänge   inst. length -100 mm	immer   always



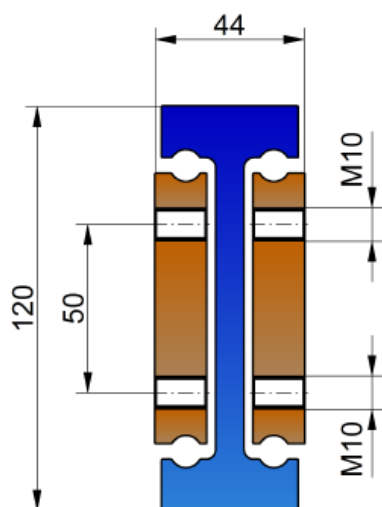
Belastungstabelle | Load Table

Bestellnummer Order Number	Einbaulänge Installation length (mm)	Auszugslänge Extension length (mm)	Eigengewicht Net weight (kg)	Max. Belastung/Pair Maximum load/pair (N)
NTS100-44-700	700	700	19.3	11000
NTS100-44-750	750	750	20.7	10750
NTS100-44-800	800	800	22.1	10500
NTS100-44-850	850	850	23.5	10250
NTS100-44-900	900	900	24.9	10000
NTS100-44-950	950	950	26.2	9750
NTS100-44-1000	1000	1000	27.6	9500
NTS100-44-1100	1100	1100	30.4	9000
NTS100-44-1200	1200	1200	33.2	8500
NTS100-44-1300	1300	1300	36.0	7900
NTS100-44-1400	1400	1400	38.7	7300
NTS100-44-1500	1500	1500	41.5	6700
NTS100-44-1600	1600	1600	44.2	6100
NTS100-44-1700	1700	1700	47.0	5450
NTS100-44-1800	1800	1800	49.7	4800
NTS100-44-1900	1900	1900	52.5	4100
NTS100-44-2000	2000	2000	55.3	3500
NTS100-44-2100	2100	2100	58.1	3000
NTS100-44-2200	2200	2200	60.9	2600
NTS100-44-2300	2300	2300	63.7	2300
NTS100-44-2400	2400	2400	66.5	2100

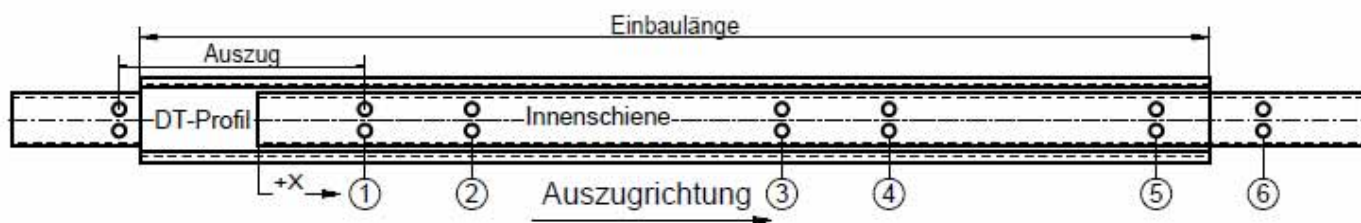
Bestellbezeichnung und weitere Optionen siehe letzte Seite | Ordercode and further options see last page

# SCHWERLASTAUSZÜGE | HEAVY DUTY EXTENSION

## NTS120-44



Bohrungsnummer Hole Number	Bohrposition in X, Innenschiene Drilling position, inner rail	Ab Einbaulänge From installation length
1	100 mm	immer   always
2	300 mm	immer   always
3	$\frac{\text{Einbaulänge}   \text{inst. length}}{2} - 100 \text{ mm}$	Ab Einbaulänge >1000 mm from inst. length
4	$\frac{\text{Einbaulänge}   \text{inst. length}}{2} + 100 \text{ mm}$	Ab Einbaulänge >1000 mm from inst. length
5	Einbaulänge   inst. length - 300 mm	immer   always
6	Einbaulänge   inst. length - 100 mm	immer   always



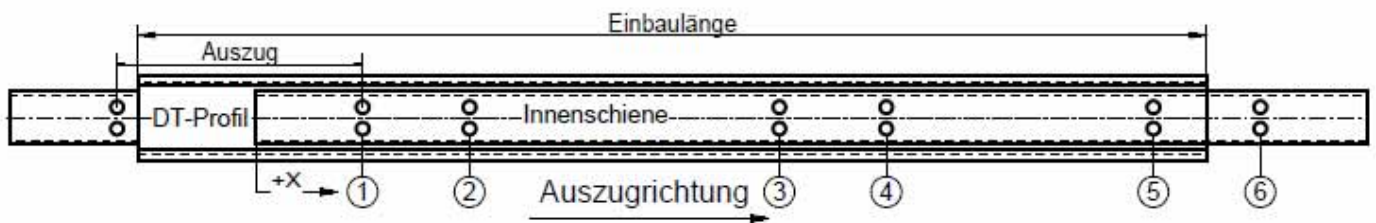
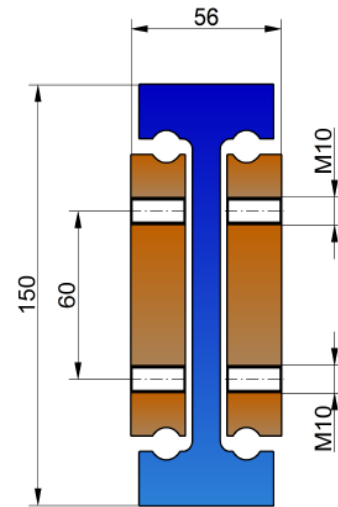
Bestellnummer Order Number	Belastungstabelle   Load Table			
	Einbaulänge Installation length (mm)	Auszugslänge Extension length (mm)	Eigengewicht Net weight (kg)	Max. Belastung/Pair Maximum load/pair (N)
NTS120-44-700	700	700	23.3	11500
NTS120-44-750	750	750	25.0	11800
NTS120-44-800	800	800	26.7	11800
NTS120-44-850	850	850	28.4	11550
NTS120-44-900	900	900	30.1	11300
NTS120-44-950	950	950	31.7	11050
NTS120-44-1000	1000	1000	33.4	10800
NTS120-44-1100	1100	1100	36.7	10300
NTS120-44-1200	1200	1200	40.1	9800
NTS120-44-1300	1300	1300	43.4	9200
NTS120-44-1400	1400	1400	46.8	8600
NTS120-44-1500	1500	1500	50,2	8000
NTS120-44-1600	1600	1600	53.5	7400
NTS120-44-1700	1700	1700	56.8	6800
NTS120-44-1800	1800	1800	60.2	6100
NTS120-44-1900	1900	1900	63.5	5400
NTS120-44-2000	2000	2000	66.9	4700
NTS120-44-2100	2100	2100	70.3	3900
NTS120-44-2200	2200	2200	73.7	3350
NTS120-44-2300	2300	2300	77.1	2950
NTS120-44-2400	2400	2400	80.5	2750

Bestellbezeichnung und weitere Optionen siehe letzte Seite | Ordercode and further options see last page



## NTS150-56

	Bohrposition in X, Innenschiene Drilling position, inner rail	
Bohrungsnummer Hole Number	Bohrposition Drilling Position	Ab Einbaulänge From installation length
1	100 mm	immer   always
2	300 mm	immer   always
3	$\frac{\text{Einbaulänge}   \text{inst. length}}{2} - 100 \text{ mm}$	Ab Einbaulänge >1000 mm from inst. length
4	$\frac{\text{Einbaulänge}   \text{inst. length}}{2} + 100 \text{ mm}$	Ab Einbaulänge >1000 mm from inst. length
5	Einbaulänge   inst. length -300 mm	immer   always
6	Einbaulänge   inst. length -100 mm	immer   always

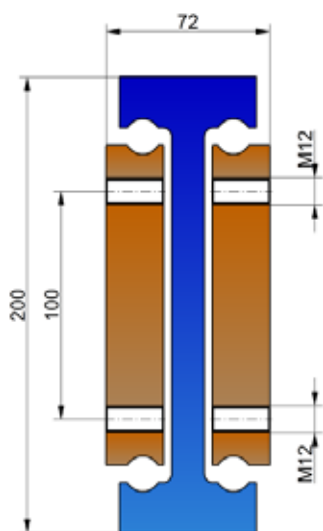


Bestellnummer Order Number	Belastungstabelle   Load Table			
	Einbaulänge Installation length (mm)	Auszuglänge Extension length (mm)	Eigengewicht Net weight (kg)	Max. Belastung/Pair Maximum load/pair (N)
NTS150-56-700	700	700	38.6	13900
NTS150-56-750	750	750	41.3	13700
NTS150-56-800	800	800	44.0	13500
NTS150-56-850	850	850	46.7	13300
NTS150-56-900	900	900	49.5	13100
NTS150-56-950	950	950	52.3	12800
NTS150-56-1000	1000	1000	55.0	12500
NTS150-56-1100	1100	1100	60.4	12100
NTS150-56-1200	1200	1200	66.0	11700
NTS150-56-1300	1300	1300	71.4	11300
NTS150-56-1400	1400	1400	76.9	10900
NTS150-56-1500	1500	1500	82.4	10400
NTS150-56-1600	1600	1600	87.9	9900
NTS150-56-1700	1700	1700	93.5	9250
NTS150-56-1800	1800	1800	99.0	8600
NTS150-56-1900	1900	1900	104.0	7800
NTS150-56-2000	2000	2000	109.9	7000
NTS150-56-2100	2100	2100	115.8	6200
NTS150-56-2200	2200	2200	121.7	5400
NTS150-56-2300	2300	2300	127.6	4600
NTS150-56-2400	2400	2400	133.5	3800

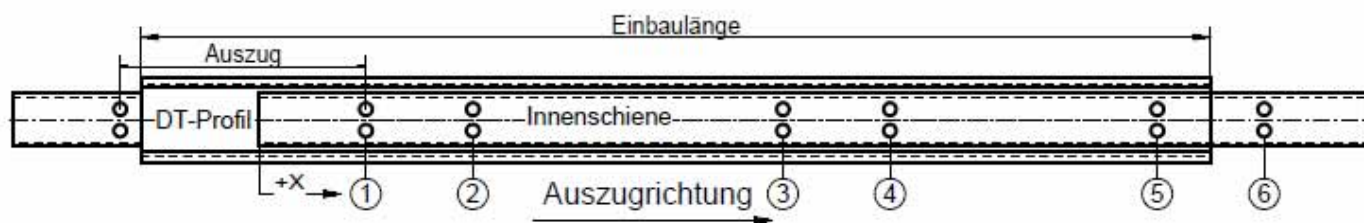
Bestellbezeichnung und weitere Optionen siehe letzte Seite | Ordercode and further options see last page

# SCHWERLASTAUSZÜGE | HEAVY DUTY EXTENSION

## NTS200-72



Bohrungsnummer Hole Number	Bohrposition Drilling Position	Ab Einbaulänge From installation length
1	100 mm	immer   always
2	300 mm	immer   always
3	$\frac{\text{Einbaulänge}   \text{inst. length}}{2} - 100 \text{ mm}$	Ab Einbaulänge >1000 mm from inst. length
4	$\frac{\text{Einbaulänge}   \text{inst. length}}{2} + 100 \text{ mm}$	Ab Einbaulänge >1000 mm from inst. length
5	Einbaulänge   inst. length - 300 mm	immer   always
6	Einbaulänge   inst. length - 100 mm	immer   always

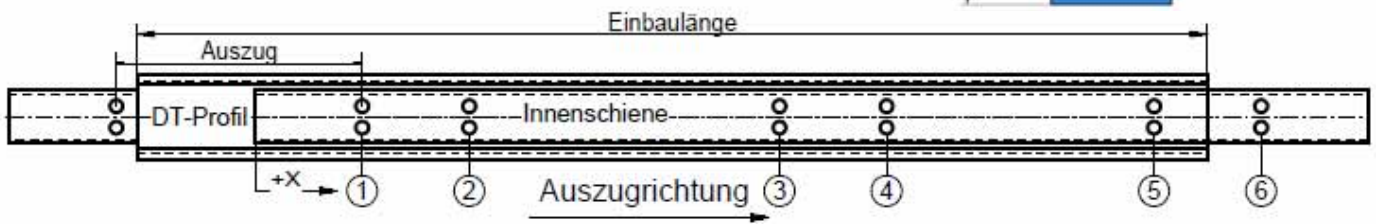
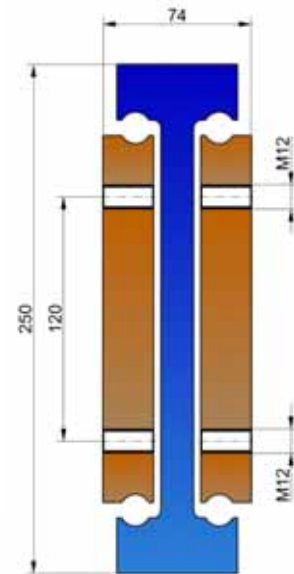


Bestellnummer Order Number	Belastungstabelle   Load Table			
	Einbaulänge Installation length (mm)	Auszugslänge Extension length (mm)	Eigengewicht Net weight (kg)	Max. Belastung/Pair Maximum load/pair (N)
NTS200-72-700	700	700	64.9	15000
NTS200-72-750	750	750	69.5	16000
NTS200-72-800	800	800	74.1	17000
NTS200-72-850	850	850	78.8	17500
NTS200-72-900	900	900	83.4	17500
NTS200-72-950	950	950	88.1	17200
NTS200-72-1000	1000	1000	92.7	17000
NTS200-72-1100	1100	1100	102.0	16500
NTS200-72-1200	1200	1200	111.2	16000
NTS200-72-1300	1300	1300	120.5	15500
NTS200-72-1400	1400	1400	129.7	15000
NTS200-72-1500	1500	1500	139.0	14400
NTS200-72-1600	1600	1600	148.3	13600
NTS200-72-1700	1700	1700	157.5	12800
NTS200-72-1800	1800	1800	166.8	12000
NTS200-72-1900	1900	1900	176.0	11000
NTS200-72-2000	2000	2000	185.3	10000
NTS200-72-2100	2100	2100	194.6	9000
NTS200-72-2200	2200	2200	203.9	8000
NTS200-72-2300	2300	2300	213.1	6700

Bestellbezeichnung und weitere Optionen siehe letzte Seite | Ordercode and further options see last page

## NTS250-74

	Bohrposition in X, Innenschiene Drilling position, inner rail	
Bohrungsnummer Hole Number	Bohrposition Drilling Position	Ab Einbaulänge From installation length
1	100 mm	immer   always
2	300 mm	immer   always
3	$\frac{\text{Einbaulänge}   \text{inst. length}}{2} - 100 \text{ mm}$	Ab Einbaulänge >1000 mm from inst. length
4	$\frac{\text{Einbaulänge}   \text{inst. length}}{2} + 100 \text{ mm}$	Ab Einbaulänge >1000 mm from inst. length
5	Einbaulänge   inst. length -300 mm	immer   always
6	Einbaulänge   inst. length -100 mm	immer   always



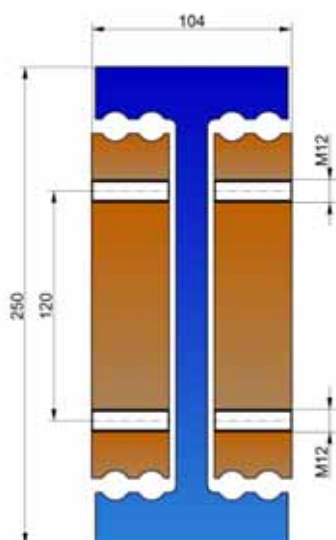
Belastungstabelle | Load Table

Bestellnummer Order Number	Einbaulänge Installation length (mm)	Auszugslänge Extension length (mm)	Eigengewicht Net weight (kg)	Max. Belastung/Pair Maximum load/pair (N)
NTS250-74-700	700	700	81.8	17500
NTS250-74-750	750	750	87.7	18500
NTS250-74-800	800	800	93.5	19500
NTS250-74-850	850	850	99.4	20000
NTS250-74-900	900	900	105.2	20000
NTS250-74-950	950	950	111.0	19700
NTS250-74-1000	1000	1000	116.9	19500
NTS250-74-1100	1100	1100	128.6	19000
NTS250-74-1200	1200	1200	140.3	18500
NTS250-74-1300	1300	1300	152.0	18000
NTS250-74-1400	1400	1400	163.7	17500
NTS250-74-1500	1500	1500	175.4	16900
NTS250-74-1600	1600	1600	187.0	16100
NTS250-74-1700	1700	1700	198.7	15300
NTS250-74-1800	1800	1800	210.4	14500
NTS250-74-1900	1900	1900	222.1	13500
NTS250-74-2000	2000	2000	233.8	12500

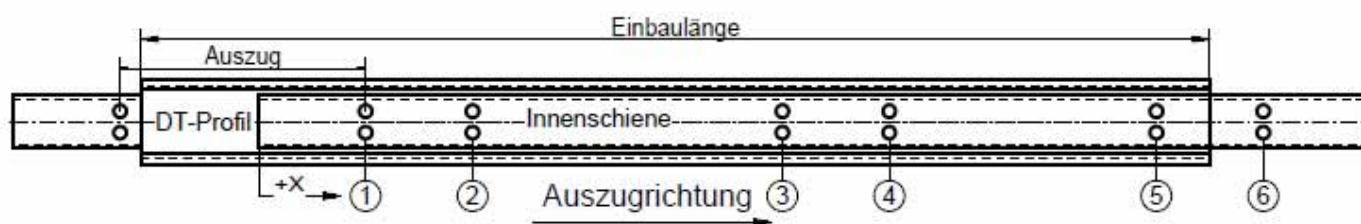
Bestellbezeichnung und weitere Optionen siehe letzte Seite | Ordercode and further options see last page

# SCHWERLASTAUSZÜGE | HEAVY DUTY EXTENSION

## NTS250-104



Bohrungsnummer Hole Number	Bohrposition in X, Innenschiene Drilling position, inner rail	Ab Einbaulänge From installation length
1	100 mm	immer   always
2	300 mm	immer   always
3	$\frac{\text{Einbaulänge}   \text{inst. length}}{2} - 100 \text{ mm}$	Ab Einbaulänge >1000 mm from inst. length
4	$\frac{\text{Einbaulänge}   \text{inst. length}}{2} + 100 \text{ mm}$	Ab Einbaulänge >1000 mm from inst. length
5	Einbaulänge   inst. length - 300 mm	immer   always
6	Einbaulänge   inst. length - 100 mm	immer   always



Belastungstabelle | Load Table

Bestellnummer Order Number	Einbaulänge Installation length (mm)	Auszugslänge Extension length (mm)	Eigengewicht Net weight (kg)	Max. Belastung/Pair Maximum load/pair (N)
NTS250-104-700	700	700	121.8	27000
NTS250-104-750	750	750	130.5	28000
NTS250-104-800	800	800	139.2	28500
NTS250-104-850	850	850	147.9	29000
NTS250-104-900	900	900	156.6	29500
NTS250-104-950	950	950	165.3	30000
NTS250-104-1000	1000	1000	174.0	30000
NTS250-104-1100	1100	1100	191.4	29500
NTS250-104-1200	1200	1200	208.8	29000
NTS250-104-1300	1300	1300	226.2	28500
NTS250-104-1400	1400	1400	243.6	28000
NTS250-104-1500	1500	1500	261.0	27000
NTS250-104-1600	1600	1600	278.4	26000
NTS250-104-1700	1700	1700	295.8	25000
NTS250-104-1800	1800	1800	313.2	24000
NTS250-104-1900	1900	1900	330.6	23000
NTS250-104-2000	2000	2000	348.0	22000

Bestellbezeichnung und weitere Optionen siehe letzte Seite | Ordercode and further options see last page