

TEILAUSSZÜGE

PART EXTENSIONS



SEITE | PAGE 18

SEITE | PAGE 24

2.1 PRODUKTÜBERSICHT | PRODUCT OVERVIEW

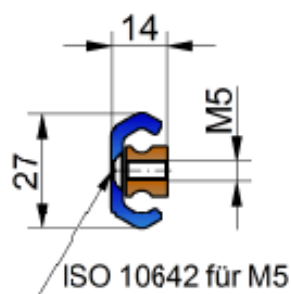
2.2 TEILAUSSZÜGE | PART EXTENSIONS

- NTA 27-14T
- NTA 33-15
- NTA 40-18.5
- NTA 48-15T
- NTA 50-19.5
- NTA 59-17.5T
- NTA 60-20
- NTA 70-21
- NTA 72-21.5T
- NTA 80-22
- NTA 100-26
- NTA 120-31
- NTA 150-35

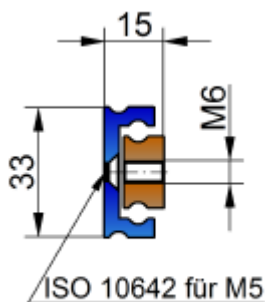
PRODUKTÜBERSICHT | PRODUCT OVERVIEW

TEILAUSZÜGE | PART EXTENSIONS

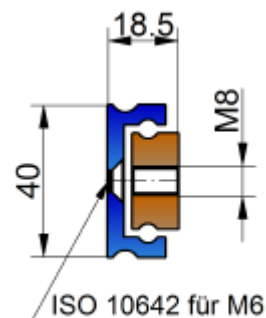
NTA27-14T



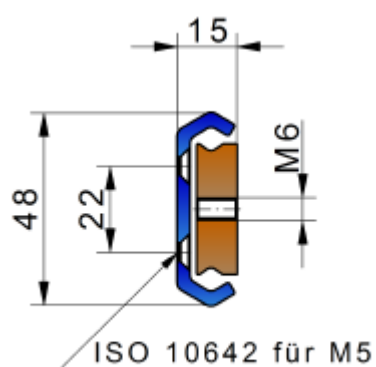
NTA33-15



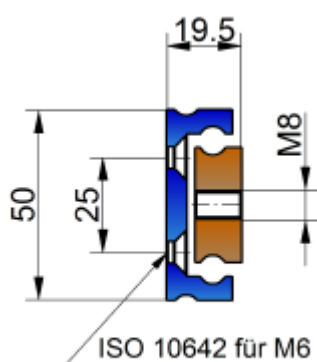
NTA40-18.5



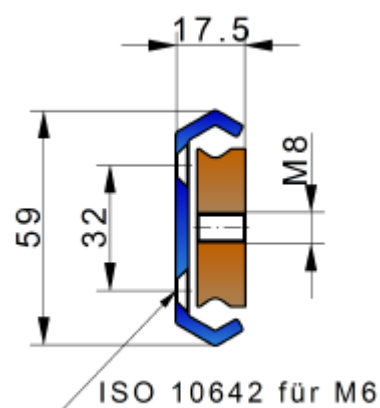
NTA48-15T



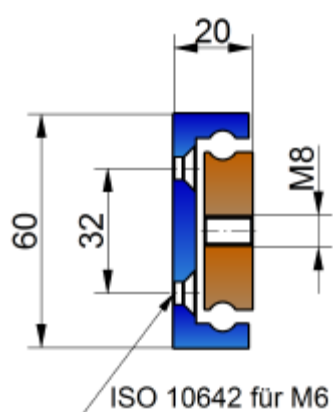
NTA50-19.5



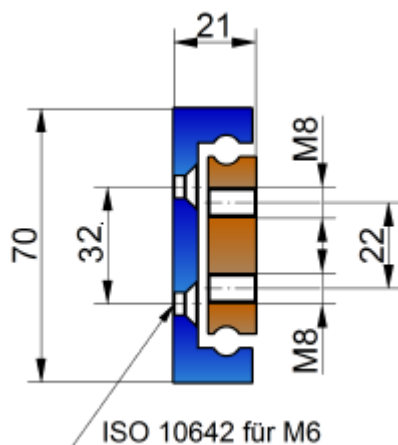
NTA59-17.5T



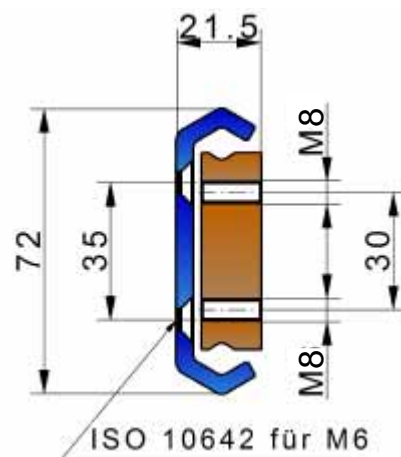
NTA60-20



NTA70-21

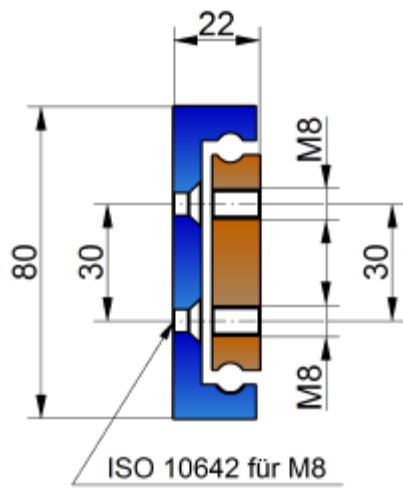


NTA72-21.5T

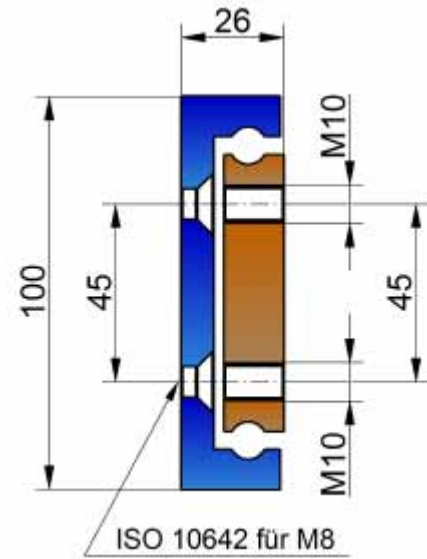


TEILAUSSZÜGE | PART EXTENSIONS

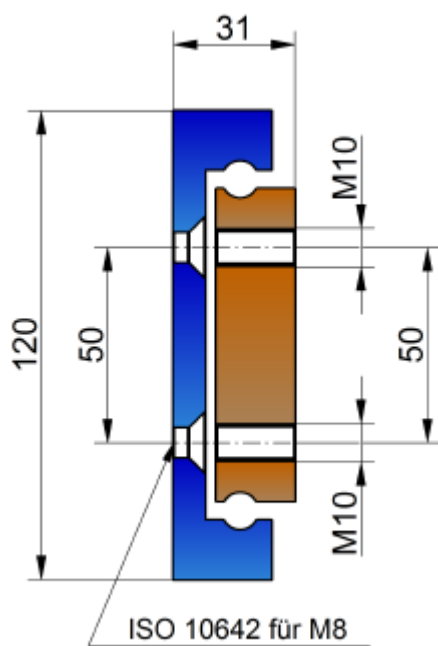
NTA80-22



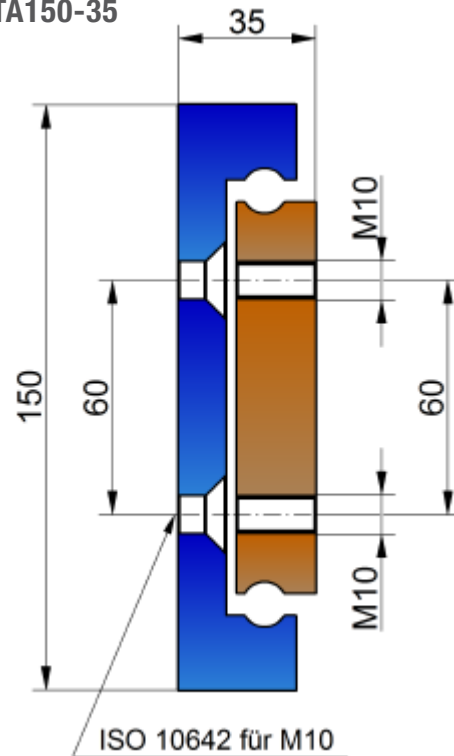
NTA100-26



NTA120-31

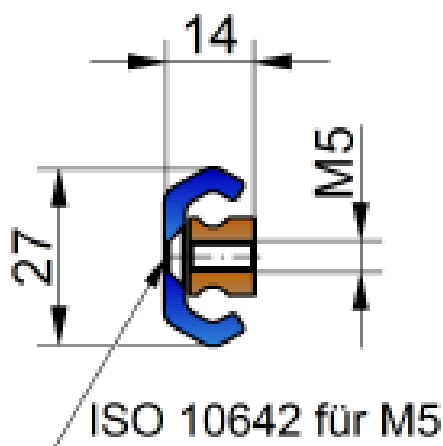


NTA150-35



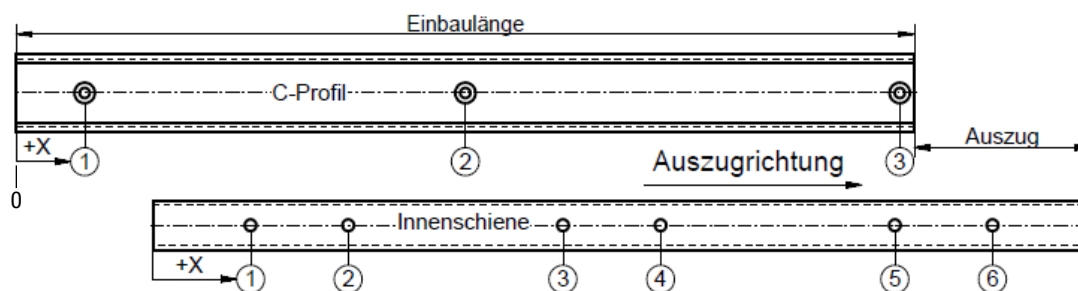
TEILAUSSÜGE | PART EXTENSION

NTA27-14T



Bohrposition in X, Innenschiene – bezogen auf (0) des C-Profiles Drilling position, inner rail – relating to (0) position of C-profile		
Bohrungsnummer Hole Number	Bohrposition Drilling Position	Ab Einbaulänge From installation length
1	50 mm	immer always
2	100 mm	immer always
3	$\frac{\text{Einbaulänge inst. length}}{2} - 25 \text{ mm}$	Ab Einbaulänge >500 mm from inst. length
4	$\frac{\text{Einbaulänge inst. length}}{2} + 25 \text{ mm}$	Ab Einbaulänge >500 mm from inst. length
5	Einbaulänge inst. length - 100 mm	immer always
6	Einbaulänge inst. length - 50 mm	immer always

Bohrposition in X, C-Profil Drilling position, C-profile		
Bohrungsnummer Hole Number	Bohrposition Drilling Position	Ab Einbaulänge From installation length
1	15 mm	immer always
2	$\frac{\text{Einbaulänge inst. length}}{2}$	immer always
3	Einbaulänge inst. length - 7,5 mm	immer always



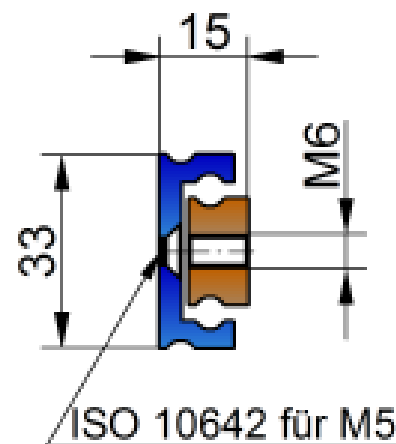
Belastungstabelle | Load Table

Bestellnummer Order Number	Einbaulänge Installation length (mm)	Auszugslänge Extension length (mm)	Eigengewicht Net weight (kg)	Max. Belastung/ Paar Maximum load/pair (N)
NTA27-14T-250	250	130	0.50	710
NTA27-14T-300	300	180	0.58	770
NTA27-14T-350	350	230	0.67	770
NTA27-14T-400	400	260	0.76	710
NTA27-14T-450	450	310	0.85	660
NTA27-14T-500	500	340	0.95	610
NTA27-14T-550	550	370	1.10	560
NTA27-14T-600	600	400	1.18	510
NTA27-14T-650	650	430	1.27	460
NTA27-14T-700	700	460	1.36	410
NTA27-14T-750	750	490	1.45	360
NTA27-14T-800	800	520	1.55	310
NTA27-14T-850	850	550	1.65	260
NTA27-14T-900	900	600	1.73	230
NTA27-14T-950	950	630	1.82	210
NTA27-14T-1000	1000	660	1.91	190

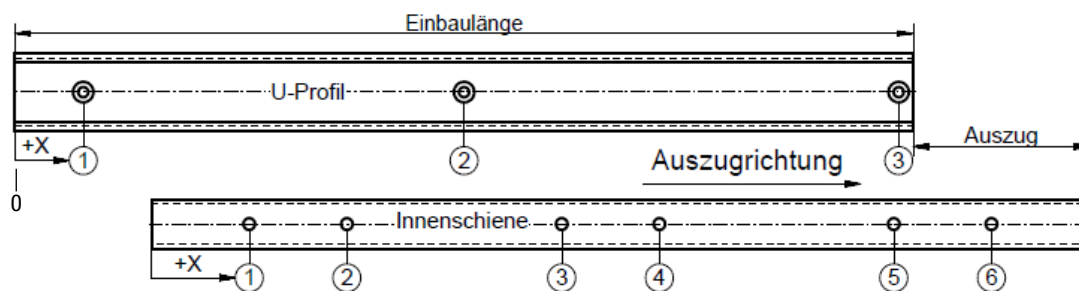
Bestellbezeichnung und weitere Optionen siehe letzte Seite | Ordercode and further options see last page

NTA33-15

	Bohrposition in X, Innenschiene – bezogen auf (0) des U-Profils Drilling position, inner rail – relating to (0) position of U-profile	
Bohrungsnummer Hole Number	Drilling position, inner rail – relating to (0) position of U-profile	Ab Einbaulänge From installation length
1	50 mm	immer always
2	100 mm	immer always
3	$\frac{\text{Einbaulänge} \text{inst. length}}{2} - 25 \text{ mm}$	Ab Einbaulänge >500 mm from inst. length
4	$\frac{\text{Einbaulänge} \text{inst. length}}{2} + 25 \text{ mm}$	Ab Einbaulänge >500 mm from inst. length
5	Einbaulänge inst. length -100 mm	immer always
6	Einbaulänge inst. length -50 mm	immer always



	Bohrposition in X, U-Profil Drilling position, U-profile	
Bohrungsnummer Hole Number	Bohrposition Drilling Position	Ab Einbaulänge From installation length
1	15 mm	immer always
2	$\frac{\text{Einbaulänge} \text{inst. length}}{2}$	immer always
3	Einbaulänge inst. length-7,5 mm	immer always

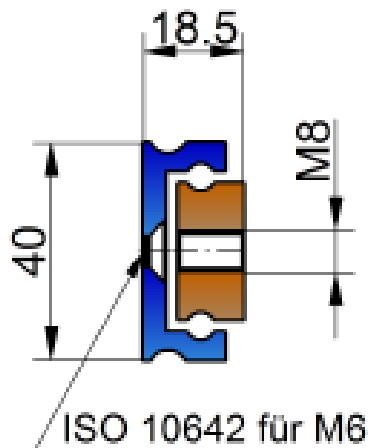


Bestellnummer Order Number	Belastungstabelle			
	Einbaulänge Installation length (mm)	Auszugslänge Extension length (mm)	Eigengewicht Net weight (kg)	Max. Belastung/Pair Maximum load/pair (N)
NTA33-15-300	300	180	0.70	1200
NTA33-15-350	350	230	0.80	1150
NTA33-15-400	400	260	0.90	1100
NTA33-15-450	450	310	1.00	1050
NTA33-15-500	500	340	1.20	1000
NTA33-15-550	550	370	1.30	950
NTA33-15-600	600	400	1.40	900
NTA33-15-650	650	430	1.50	850
NTA33-15-700	700	460	1.60	800
NTA33-15-750	750	490	1.70	750
NTA33-15-800	800	520	1.90	700
NTA33-15-850	850	550	2.00	650
NTA33-15-900	900	600	2.10	600
NTA33-15-950	950	630	2.20	550
NTA33-15-1000	1000	660	2.40	500

Bestellbezeichnung und weitere Optionen siehe letzte Seite | Ordercode and further options see last page

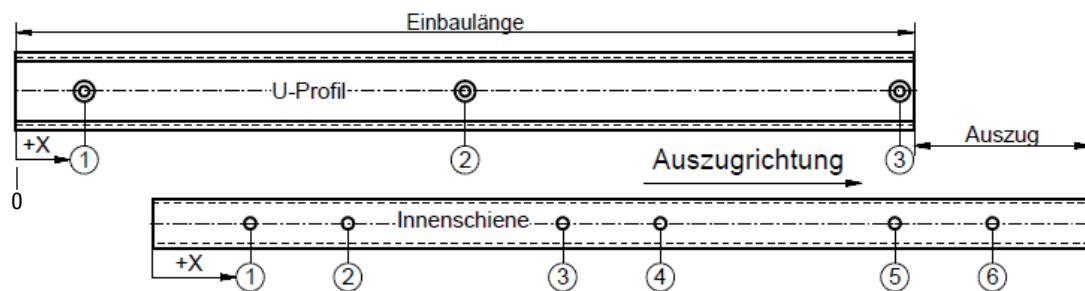
TEILAUSSÜGE | PART EXTENSION

NTA40-18.5



Bohrposition in X, Innenschiene – bezogen auf (0) des U-Profils Drilling position, inner rail – relating to (0) position of U-profile		
Bohrungsnummer Hole Number	Bohrposition Drilling Position	Ab Einbaulänge From installation length
1	50 mm	immer always
2	100 mm	immer always
3	$\frac{\text{Einbaulänge inst. length}}{2} - 25 \text{ mm}$	Ab Einbaulänge >500 mm from inst. length
4	$\frac{\text{Einbaulänge inst. length}}{2} + 25 \text{ mm}$	Ab Einbaulänge >500 mm from inst. length
5	Einbaulänge inst. length -100 mm	immer always
6	Einbaulänge inst. length -50 mm	immer always

Bohrposition in X, U-Profil Drilling position, U-profile		
Bohrungsnummer Hole Number	Bohrposition Drilling Position	Ab Einbaulänge From installation length
1	15 mm	immer always
2	$\frac{\text{Einbaulänge inst. length}}{2}$	immer always
3	Einbaulänge inst. length -7,5 mm	immer always



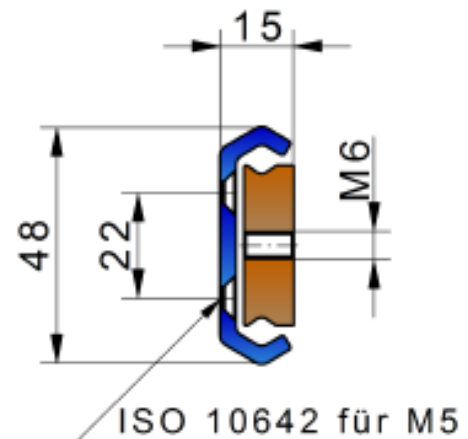
Belastungstabelle | Load Table

Bestellnummer Order Number	Einbaulänge Installation length (mm)	Auszugslänge Extension length (mm)	Eigengewicht Net weight (kg)	Max. Belastung/Paar Maximum load/pair (N)
NTA40-18.5-300	300	180	1.30	2000
NTA40-18.5-350	350	230	1.50	2350
NTA40-18.5-400	400	260	1.70	2450
NTA40-18.5-450	450	310	1.90	2550
NTA40-18.5-500	500	340	2.20	2500
NTA40-18.5-550	550	370	2.40	2450
NTA40-18.5-600	600	400	2.60	2400
NTA40-18.5-650	650	430	2.80	2350
NTA40-18.5-700	700	460	3.00	2300
NTA40-18.5-750	750	490	3.20	2250
NTA40-18.5-800	800	520	3.50	2150
NTA40-18.5-850	850	550	3.70	2050
NTA40-18.5-900	900	600	3.90	1950
NTA40-18.5-950	950	630	4.10	1800
NTA40-18.5-1000	1000	660	4.30	1700
NTA40-18.5-1100	1100	720	4.70	1600
NTA40-18.5-1200	1200	800	5.1	1500

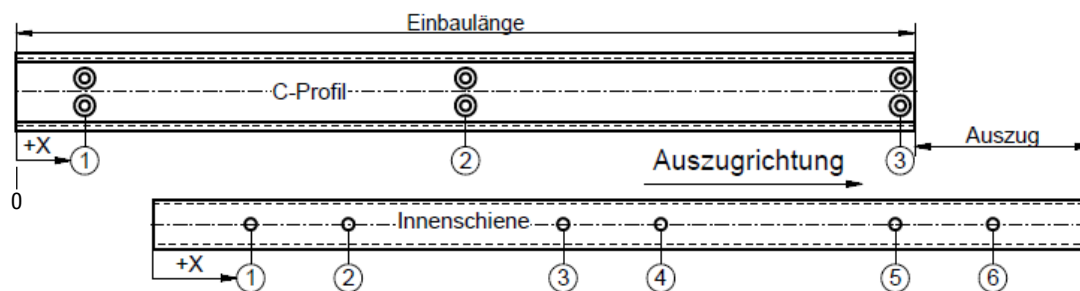
Bestellbezeichnung und weitere Optionen siehe letzte Seite | Ordercode and further options see last page

NTA48-15T

Bohrposition in X, Innenschiene – bezogen auf (0) des C-Profiles Drilling position, inner rail – relating to (0) position of C-profile		
Bohrungsnummer Hole Number	Bohrposition Drilling Position	Ab Einbaulänge From installation length
1	50 mm	immer always
2	100 mm	immer always
3	$\frac{\text{Einbaulänge} \text{inst. length}}{2} - 25 \text{ mm}$	Ab Einbaulänge >500 mm from inst. length
4	$\frac{\text{Einbaulänge} \text{inst. length}}{2} + 25 \text{ mm}$	Ab Einbaulänge >500 mm from inst. length
5	Einbaulänge inst. length -100 mm	immer always
6	Einbaulänge inst. length -50 mm	immer always



Bohrposition in X, C-Profil Drilling position, C-profile		
Bohrungsnummer Hole Number	Bohrposition Drilling Position	Ab Einbaulänge From installation length
1	7,5 mm	immer always
2	$\frac{\text{Einbaulänge} \text{inst. length}}{2}$	immer always
3	Einbaulänge inst. length-7,5 mm	immer always



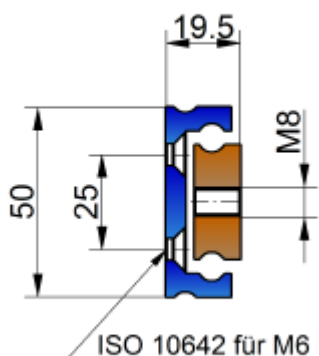
Belastungstabelle | Load Table

Bestellnummer Order Number	Einbaulänge (mm) Installation length	Auszugslänge Extension length (mm)	Eigengewicht Net weight (kg)	Max. Belastung/Pair Maximum load/pair (N)
NTA48-15T-300	300	180	1.00	1550
NTA48-15T-350	350	230	1.20	1650
NTA48-15T-400	400	260	1.40	1750
NTA48-15T-450	450	310	1.60	1850
NTA48-15T-500	500	340	1.80	1800
NTA48-15T-550	550	370	1.90	1750
NTA48-15T-600	600	400	2.05	1700
NTA48-15T-650	650	430	2.20	1650
NTA48-15T-700	700	460	2.40	1600
NTA48-15T-750	750	490	2.60	1500
NTA48-15T-800	800	520	2.70	1400
NTA48-15T-850	850	550	2.90	1300
NTA48-15T-900	900	600	3.10	1200
NTA48-15T-950	950	630	3.30	1100
NTA48-15T-1000	1000	660	3.50	1000
NTA48-15T-1100	1100	720	3.70	800
NTA48-15T-1200	1200	800	4.10	600

Bestellbezeichnung und weitere Optionen siehe letzte Seite | Ordercode and further options see last page

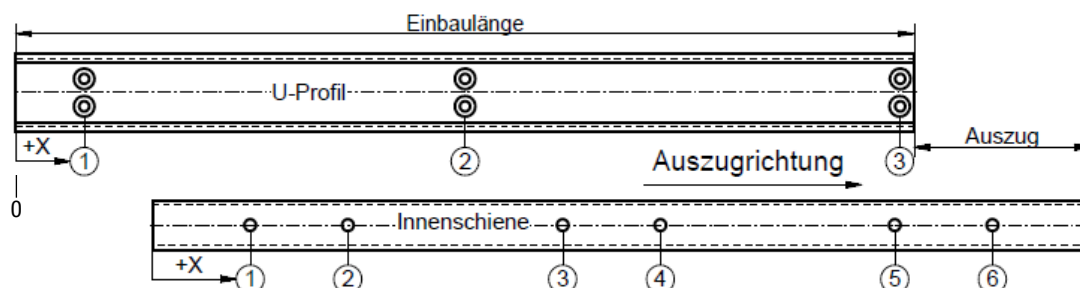
TEILAUSSZÜGE | PART EXTENSION

NTA50-19.5



Bohrposition in X, Innenschiene – bezogen auf (0) des U-Profiles Drilling position, inner rail – relating to (0) position of U-profile		
Bohrungsnummer Hole Number	Bohrposition Drilling Position	Ab Einbaulänge From installation length
1	50 mm	immer always
2	100 mm	immer always
3	$\frac{\text{Einbaulänge inst. length}}{2} - 25 \text{ mm}$	Ab Einbaulänge >500 mm from inst. length
4	$\frac{\text{Einbaulänge inst. length}}{2} + 25 \text{ mm}$	Ab Einbaulänge >500 mm from inst. length
5	Einbaulänge inst. length -100 mm	immer always
6	Einbaulänge inst. length -50 mm	immer always

Bohrposition in X, U-Profil Drilling position, U-profile		
Bohrungsnummer Hole Number	Bohrposition Drilling Position	Ab Einbaulänge From installation length
1	15 mm	immer always
2	$\frac{\text{Einbaulänge inst. length}}{2}$	immer always
3	Einbaulänge inst. length -7,5 mm	immer always



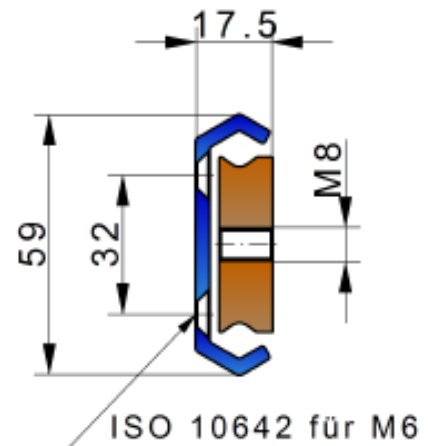
Belastungstabelle | Load Table

Bestellnummer Order Number	Einbaulänge Installation length (mm)	Auszugslänge Extension length (mm)	Eigengewicht Net weight (kg)	Max. Belastung/Paar Maximum load/pair (N)
NTA50-19.5-300	300	180	1.70	2400
NTA50-19.5-350	350	230	2.00	2600
NTA50-19.5-400	400	260	2.20	2700
NTA50-19.5-450	450	310	2.50	2800
NTA50-19.5-500	500	340	2.80	2900
NTA50-19.5-550	550	370	3.10	2850
NTA50-19.5-600	600	400	3.40	2800
NTA50-19.5-650	650	430	3.60	2700
NTA50-19.5-700	700	460	3.90	2600
NTA50-19.5-750	750	490	4.20	2500
NTA50-19.5-800	800	520	4.50	2400
NTA50-19.5-850	850	550	4.80	2300
NTA50-19.5-900	900	600	5.10	2200
NTA50-19.5-950	950	630	5.30	2100
NTA50-19.5-1000	1000	660	5.60	2000
NTA50-19.5-1100	1100	720	6.20	1850
NTA50-19.5-1200	1200	800	6.70	1650

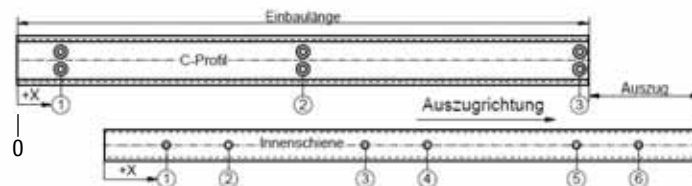
Bestellbezeichnung und weitere Optionen siehe letzte Seite | Ordercode and further options see last page

NTA59-17.5T

Bohrposition in X, Innenschiene – bezogen auf (0) des C-Profiles Drilling position, inner rail – relating to (0) position of C-profile		
Bohrungsnummer Hole Number	Bohrposition Drilling Position	Ab Einbaulänge From installation length
1	50 mm	immer always
2	100 mm	immer always
3	$\frac{\text{Einbaulänge} \text{inst. length}}{2} - 25 \text{ mm}$	Ab Einbaulänge >500 mm from inst. length
4	$\frac{\text{Einbaulänge} \text{inst. length}}{2} + 25 \text{ mm}$	Ab Einbaulänge >500 mm from inst. length
5	Einbaulänge inst. length -100 mm	immer always
6	Einbaulänge inst. length -50 mm	immer always



Bohrposition in X, C-Profil Drilling position, C-profile		
Bohrungsnummer Hole Number	Bohrposition Drilling Position	Ab Einbaulänge From installation length
1	7,5 mm	immer always
2	$\frac{\text{Einbaulänge} \text{inst. length}}{2}$	immer always
3	Einbaulänge inst. length-7,5 mm	immer always



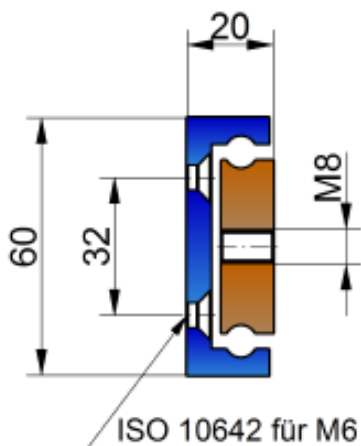
Belastungstabelle | Load Table

Bestellnummer Order Number	Einbaulänge Installation length (mm)	Auszugslänge Extension length (mm)	Eigengewicht Net weight (kg)	Max. Belastung/Paar Maximum load/pair (N)
NTA59-17.5T-300	300	180	2.00	2250
NTA59-17.5T-350	350	230	2.30	2350
NTA59-17.5T-400	400	260	2.60	2450
NTA59-17.5T-450	450	310	2.90	2550
NTA59-17.5T-500	500	340	3.10	2500
NTA59-17.5T-550	550	370	3.60	2450
NTA59-17.5T-600	600	400	3.80	2400
NTA59-17.5T-650	650	430	4.20	2350
NTA59-17.5T-700	700	460	4.50	2250
NTA59-17.5T-750	750	490	4.80	2150
NTA59-17.5T-800	800	520	5.20	2050
NTA59-17.5T-850	850	550	5.50	1950
NTA59-17.5T-900	900	600	5.80	1850
NTA59-17.5T-950	950	630	6.10	1750
NTA59-17.5T-1000	1000	660	6.40	1650
NTA59-17.5T-1100	1100	720	7.10	1450
NTA59-17.5T-1200	1200	800	7.70	1200
NTA59-17.5T-1300	1300	860	8.30	1050
NTA59-17.5T-1400	1400	920	9.00	850
NTA59-17.5T-1500	1500	1000	9.60	650

Bestellbezeichnung und weitere Optionen siehe letzte Seite | Ordercode and further options see last page

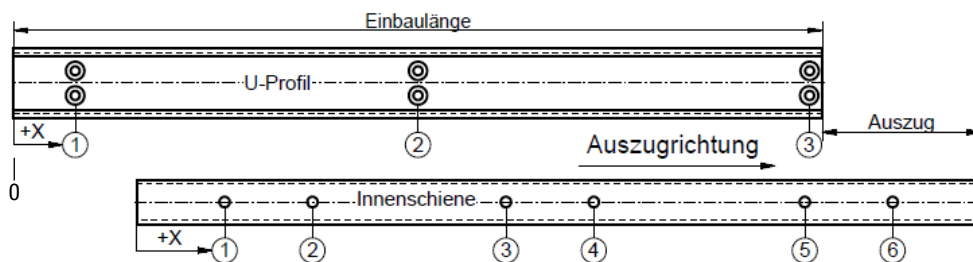
TEILAU SZÜGE | PART EXTENSION

NTA60-20



Bohrposition in X, Innenschiene – bezogen auf (0) des U-Profiles Drilling position, inner rail – relating to (0) position of U-profile		
Bohrungsnummer Hole Number	Bohrposition Drilling Position	Ab Einbaulänge From installation length
1	50 mm	immer always
2	100 mm	immer always
3	$\frac{\text{Einbaulänge inst. length}}{2} - 25 \text{ mm}$	Ab Einbaulänge >500 mm from inst. length
4	$\frac{\text{Einbaulänge inst. length}}{2} + 25 \text{ mm}$	Ab Einbaulänge >500 mm from inst. length
5	Einbaulänge inst. length -100 mm	immer always
6	Einbaulänge inst. length -50 mm	immer always

Bohrposition in X, U-Profil Drilling position, U-profile		
Bohrungsnummer Hole Number	Bohrposition Drilling Position	Ab Einbaulänge From installation length
1	7,5 mm	immer always
2	$\frac{\text{Einbaulänge inst. length}}{2}$	immer always
3	Einbaulänge inst. length -7,5 mm	immer always



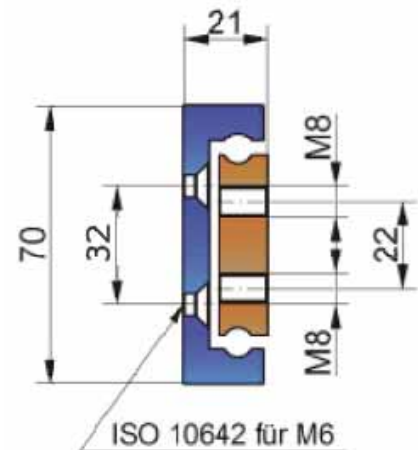
Belastungstabelle | Load Table

Bestellnummer Order Number	Einbaulänge Installation length (mm)	Auszugslänge Extension length (mm)	Eigengewicht Net weight (kg)	Max. Belastung/Paar Maximum load/pair (N)
NTA60-20-300	300	180	2.30	3200
NTA60-20-350	350	210	2.70	3250
NTA60-20-400	400	240	3.10	3300
NTA60-20-450	450	270	3.50	3350
NTA60-20-500	500	300	3.90	3400
NTA60-20-550	550	330	4.30	3350
NTA60-20-600	600	360	4.60	3300
NTA60-20-650	650	390	5.00	3250
NTA60-20-700	700	420	5.40	3200
NTA60-20-750	750	450	5.80	3100
NTA60-20-800	800	480	6.10	3000
NTA60-20-850	850	510	6.50	2900
NTA60-20-900	900	540	6.90	2800
NTA60-20-950	950	570	7.30	2700
NTA60-20-1000	1000	600	7.70	2600
NTA60-20-1100	1100	660	8.50	2450
NTA60-20-1200	1200	720	9.20	2250
NTA60-20-1300	1300	780	10.0	2050
NTA60-20-1400	1400	840	10.8	1900
NTA60-20-1500	1500	900	11.6	1700

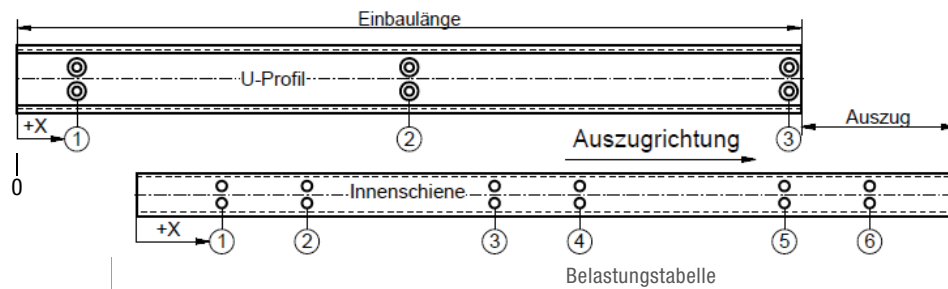
Bestellbezeichnung und weitere Optionen siehe letzte Seite | Ordercode and further options see last page

NTA70-21

Bohrposition in X, Innenschiene – bezogen auf (0) des U-Profils Drilling position, inner rail – relating to (0) position of U-profile		
Bohrungsnummer Hole Number	Bohrposition Drilling Position	Ab Einbaulänge From installation length
1	50 mm	immer always
2	100 mm	immer always
3	$\frac{\text{Einbaulänge} \text{inst. length}}{2} - 25 \text{ mm}$	Ab Einbaulänge >500 mm from inst. length
4	$\frac{\text{Einbaulänge} \text{inst. length}}{2} + 25 \text{ mm}$	Ab Einbaulänge >500 mm from inst. length
5	Einbaulänge inst. length -100 mm	immer always
6	Einbaulänge inst. length -50 mm	immer always



Bohrposition in X, U-Profil Drilling position, U-profile		
Bohrungsnummer Hole Number	Bohrposition Drilling Position	Ab Einbaulänge From installation length
1	7,5 mm	immer always
2	$\frac{\text{Einbaulänge} \text{inst. length}}{2}$	immer always
3	Einbaulänge inst. length -7,5 mm	immer always



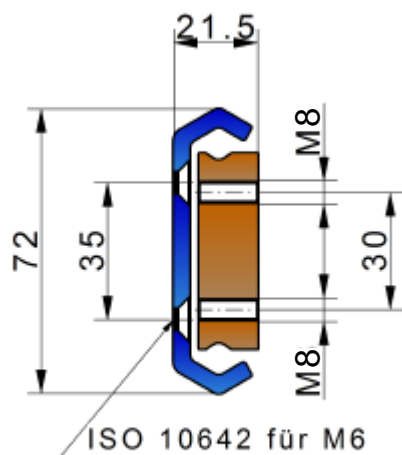
Belastungstabelle

Bestellnummer Order Number	Einbaulänge Installation length (mm)	Auszugslänge Extension length (mm)	Eigengewicht Net weight (kg)	Max. Belastung/Pair Maximum load/pair (N)
NTA70-21-500	500	300	4.50	4200
NTA70-21-550	550	330	5.00	4150
NTA70-21-600	600	360	5.50	4100
NTA70-21-650	650	390	6.00	4050
NTA70-21-700	700	420	6.50	4000
NTA70-21-750	750	450	6.90	3900
NTA70-21-800	800	480	7.40	3800
NTA70-21-850	850	510	7.80	3700
NTA70-21-900	900	540	8.30	3600
NTA70-21-950	950	570	8.80	3450
NTA70-21-1000	1000	600	9.30	3300
NTA70-21-1100	1100	660	10.2	3100
NTA70-21-1200	1200	720	11.1	2900
NTA70-21-1300	1300	780	12.0	2700
NTA70-21-1400	1400	840	12.9	2400
NTA70-21-1500	1500	900	13.9	2100
NTA70-21-1600	1600	960	14.8	1800
NTA70-21-1700	1700	1020	15.7	1500

Bestellbezeichnung und weitere Optionen siehe letzte Seite | Ordercode and further options see last page

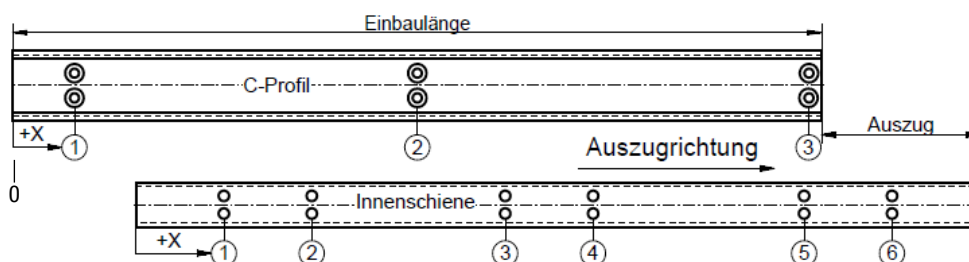
TEILAUSSÜGE | PART EXTENSION

NTA72-21.5T



Bohrposition in X, Innenschiene – bezogen auf (0) des C-Profils Drilling position, inner rail – relating to (0) position of C-profile		
Bohrungsnummer Hole Number	Bohrposition Drilling Position	Ab Einbaulänge From installation length
1	50 mm	immer always
2	100 mm	immer always
3	$\frac{\text{Einbaulänge inst. length}}{2} - 25 \text{ mm}$	Ab Einbaulänge >500 mm from inst. length
4	$\frac{\text{Einbaulänge inst. length}}{2} + 25 \text{ mm}$	Ab Einbaulänge >500 mm from inst. length
5	Einbaulänge inst. length -100 mm	immer always
6	Einbaulänge inst. length -50 mm	immer always

Bohrposition in X, C-Profil Drilling position, C-profile		
Bohrungsnummer Hole Number	Bohrposition Drilling Position	Ab Einbaulänge From installation length
1	7,5 mm	immer always
2	$\frac{\text{Einbaulänge inst. length}}{2}$	immer always
3	Einbaulänge inst. length -7,5 mm	immer always



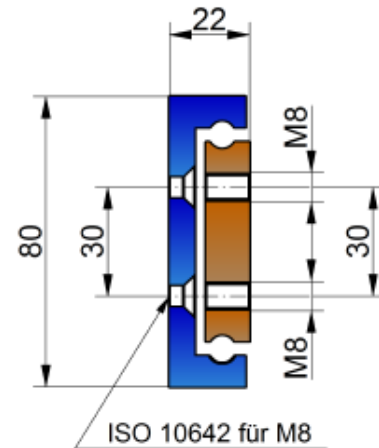
Belastungstabelle | Load Table

Bestellnummer Order Number	Einbaulänge Installation length (mm)	Auszugslänge Extension length (mm)	Eigengewicht Net weight (kg)	Max. Belastung/Paar Maximum load/pair (N)
NTA72-21.5T-400	400	240	3.20	2850
NTA72-21.5T-450	450	270	3.60	3000
NTA72-21.5T-500	500	300	4.00	2950
NTA72-21.5T-550	550	330	4.50	3050
NTA72-21.5T-600	600	360	4.90	3000
NTA72-21.5T-650	650	390	5.20	2950
NTA72-21.5T-700	700	420	5.60	2900
NTA72-21.5T-750	750	450	6.00	2850
NTA72-21.5T-800	800	480	6.30	2800
NTA72-21.5T-850	850	510	6.80	2750
NTA72-21.5T-900	900	540	7.20	2700
NTA72-21.5T-950	950	570	7.80	2650
NTA72-21.5T-1000	1000	600	8.00	2550
NTA72-21.5T-1100	1100	660	8.80	2300
NTA72-21.5T-1200	1200	720	9.60	2050
NTA72-21.5T-1300	1300	780	10.4	1800
NTA72-21.5T-1400	1400	840	11.2	1550
NTA72-21.5T-1500	1500	900	12.2	1250
NTA72-21.5T-1600	1600	960	12.8	950
NTA72-21.5T-1700	1700	1020	13.5	750

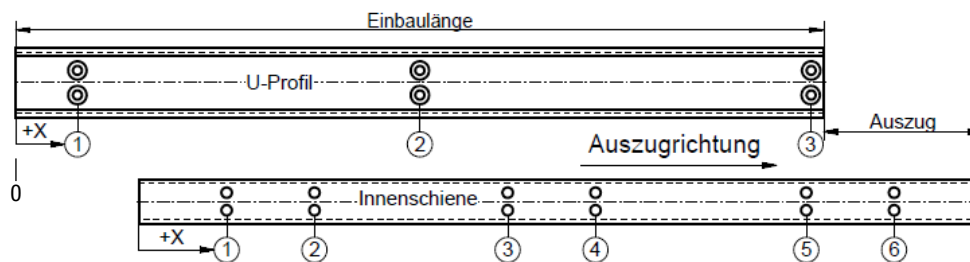
Bestellbezeichnung und weitere Optionen siehe letzte Seite | Ordercode and further options see last page

NTA80-22

Bohrposition in X, Innenschiene – bezogen auf (0) des U-Profils Drilling position, inner rail – relating to (0) position of U-profile		
Bohrungsnummer Hole Number	Bohrposition Drilling Position	Ab Einbaulänge From installation length
1	100 mm	immer always
2	200 mm	immer always
3	$\frac{\text{Einbaulänge} \text{inst. length}}{2} - 50 \text{ mm}$	Ab Einbaulänge >800 mm from inst. length
4	$\frac{\text{Einbaulänge} \text{inst. length}}{2} + 50 \text{ mm}$	Ab Einbaulänge >800 mm from inst. length
5	Einbaulänge inst. length -200 mm	immer always
6	Einbaulänge inst. length -100 mm	immer always



Bohrposition in X, U-Profil Drilling position, U-profile		
Bohrungsnummer Hole Number	Bohrposition Drilling Position	Ab Einbaulänge From installation length
1	35 mm	immer always
2	$\frac{\text{Einbaulänge} \text{inst. length}}{2}$	immer always
3	Einbaulänge inst. length-10 mm	immer always



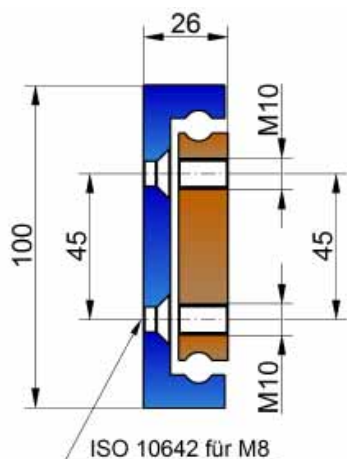
Belastungstabelle

Bestellnummer Order Number	Einbaulänge Installation length (mm)	Auszugslänge Extension length (mm)	Eigengewicht Net weight (kg)	Max. Belastung/Pair Maximum load/pair (N)
NTA80-22-500	500	300	5.20	4800
NTA80-22-550	550	330	5.70	4900
NTA80-22-600	600	360	6.20	5000
NTA80-22-650	650	390	6.70	4900
NTA80-22-700	700	420	7.30	4800
NTA80-22-750	750	450	7.70	4700
NTA80-22-800	800	480	8.30	4600
NTA80-22-850	850	510	8.80	4500
NTA80-22-900	900	540	9.30	4400
NTA80-22-950	950	570	9.80	4250
NTA80-22-1000	1000	600	10.4	4100
NTA80-22-1100	1100	660	11.4	3800
NTA80-22-1200	1200	720	12.4	3500
NTA80-22-1300	1300	780	13.5	3200
NTA80-22-1400	1400	840	14.5	2900
NTA80-22-1500	1500	900	15.6	2600
NTA80-22-1600	1600	960	16.6	2300
NTA80-22-1700	1700	1020	17.7	2000

Bestellbezeichnung und weitere Optionen siehe letzte Seite | Ordercode and further options see last page

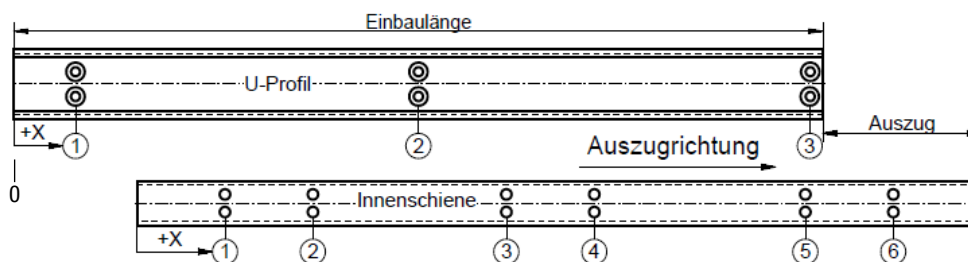
TEILAUSSZÜGE | PART EXTENSION

NTA100-26



Bohrposition in X, Innenschiene – bezogen auf (0) des U-Profils Drilling position, inner rail – relating to (0) position of U-profile		
Bohrungsnummer Hole Number	Bohrposition Drilling Position	Ab Einbaulänge From installation length
1	100 mm	immer always
2	300 mm	immer always
3	$\frac{\text{Einbaulänge} \text{inst. length}}{2} - 100 \text{ mm}$	Ab Einbaulänge >1000 mm from inst. length
4	$\frac{\text{Einbaulänge} \text{inst. length}}{2} + 100 \text{ mm}$	Ab Einbaulänge >1000 mm from inst. length
5	Einbaulänge inst. length - 300 mm	immer always
6	Einbaulänge inst. length - 100 mm	immer always

Bohrposition in X, U-Profil Drilling position, U-profile		
Bohrungsnummer Hole Number	Bohrposition Drilling Position	Ab Einbaulänge From installation length
1	35 mm	immer always
2	$\frac{\text{Einbaulänge} \text{inst. length}}{2}$	immer always
3	Einbaulänge inst. length - 10 mm	immer always



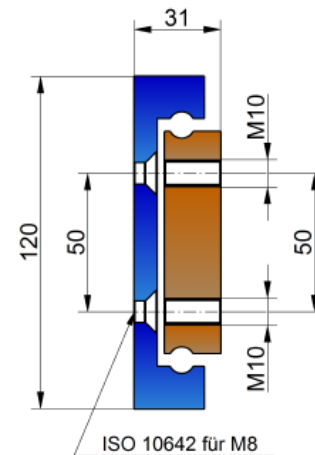
Belastungstabelle | Load Table

Bestellnummer Order Number	Einbaulänge Installation length (mm)	Auszugslänge Extension length (mm)	Eigengewicht Net weight (kg)	Max. Belastung/Pair Maximum load/pair (N)
NTA100-26-700	700	420	12.0	9000
NTA100-26-750	750	450	12.8	9500
NTA100-26-800	800	480	13.6	10000
NTA100-26-850	850	510	14.0	9750
NTA100-26-900	900	540	15.4	9500
NTA100-26-950	950	570	16.2	9250
NTA100-26-1000	1000	600	17.0	9000
NTA100-26-1100	1100	660	18.7	8500
NTA100-26-1200	1200	720	20.4	8000
NTA100-26-1300	1300	780	22.1	7500
NTA100-26-1400	1400	840	27.8	6900
NTA100-26-1500	1500	900	25.5	6300
NTA100-26-1600	1600	960	27.2	5700
NTA100-26-1700	1700	1020	28.9	5100
NTA100-26-1800	1800	1080	30.6	4500
NTA100-26-1900	1900	1140	32.3	3900
NTA100-26-2000	2000	1200	34.0	3300

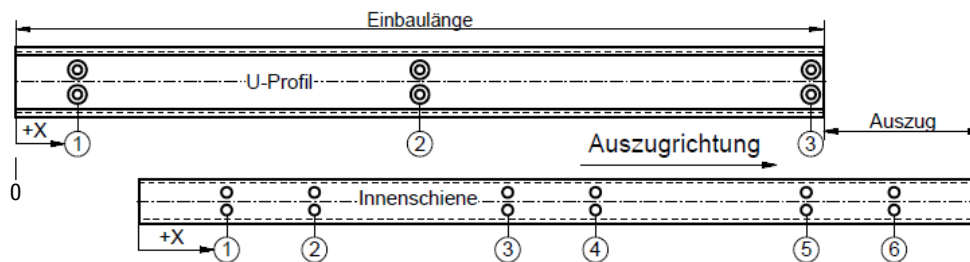
Bestellbezeichnung und weitere Optionen siehe letzte Seite | Ordercode and further options see last page

NTA120-31

Bohrposition in X, Innenschiene – bezogen auf (0) des U-Profiles Drilling position, inner rail – relating to (0) position of U-profile		
Bohrungsnummer Hole Number	Bohrposition Drilling Position	Ab Einbaulänge From installation length
1	100 mm	immer always
2	300 mm	immer always
3	$\frac{\text{Einbaulänge} \text{inst. length}}{2} - 100 \text{ mm}$	Ab Einbaulänge >1000 mm from inst. length
4	$\frac{\text{Einbaulänge} \text{inst. length}}{2} + 100 \text{ mm}$	Ab Einbaulänge >1000 mm from inst. length
5	Einbaulänge inst. length -300 mm	immer always
6	Einbaulänge inst. length -100 mm	immer always



Bohrposition in X, U-Profil Drilling position, U-profile		
Bohrungsnummer Hole Number	Bohrposition Drilling Position	Ab Einbaulänge From installation length
1	35 mm	immer always
2	$\frac{\text{Einbaulänge} \text{inst. length}}{2}$	immer always
3	Einbaulänge inst. length-15 mm	immer always



Belastungstabelle | Load Table

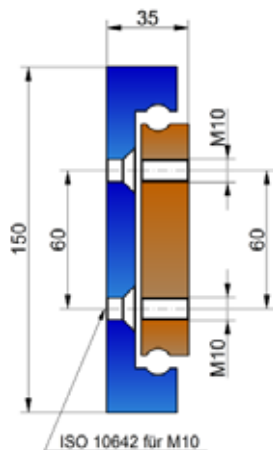
Bestellnummer Order Number	Einbaulänge Installation length (mm)	Auszugslänge Extension length (mm)	Eigengewicht Net weight (kg)	Max. Belastung/Pair Maximum load/pair (N)
NTA120-31-700	700	420	16.6	11500
NTA120-31-750	750	450	17.8	12000
NTA120-31-800	800	480	19.0	12000
NTA120-31-850	850	510	20.2	12000
NTA120-31-900	900	540	21.4	11700
NTA120-31-950	950	570	22.5	11400
NTA120-31-1000	1000	600	23.7	11000
NTA120-31-1100	1100	660	26.1	10800
NTA120-31-1200	1200	720	28.5	10300
NTA120-31-1300	1300	780	30.8	9800
NTA120-31-1400	1400	840	33.2	9300
NTA120-31-1500	1500	900	35,6	8700
NTA120-31-1600	1600	960	38.0	8100
NTA120-31-1700	1700	1020	40.3	7400
NTA120-31-1800	1800	1080	42.7	6700
NTA120-31-1900	1900	1140	45.1	5700
NTA120-31-2000	2000	1200	47.5	4700
NTA120-31-2100	2100	1260	49.4	3700

Bestellbezeichnung und weitere Optionen siehe letzte Seite | Ordercode and further options see last page

TEILAUSSZÜGE | PART EXTENSION

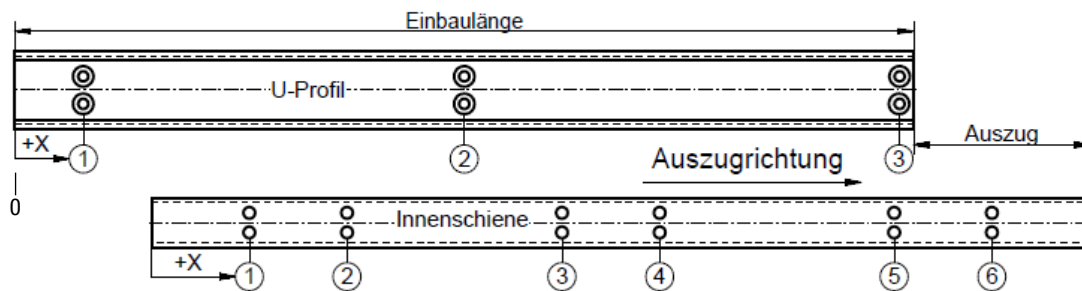
NTA150-35

2.2



Bohrposition in X, Innenschiene – bezogen auf (0) des U-Profiles Drilling position, inner rail – relating to (0) position of U-profile		
Bohrungsnummer Hole Number	Bohrposition Drilling Position	Ab Einbaulänge From installation length
1	100 mm	immer always
2	300 mm	immer always
3	$\frac{\text{Einbaulänge} \text{inst. length}}{2} - 100 \text{ mm}$	Ab Einbaulänge >1000 mm from inst. length
4	$\frac{\text{Einbaulänge} \text{inst. length}}{2} + 100 \text{ mm}$	Ab Einbaulänge >1000 mm from inst. length
5	Einbaulänge inst. length - 300 mm	immer always
6	Einbaulänge inst. length - 100 mm	immer always

Bohrposition in X, U-Profil Drilling position, U-profile		
Bohrungsnummer Hole Number	Bohrposition Drilling Position	Ab Einbaulänge From installation length
1	50 mm	immer always
2	$\frac{\text{Einbaulänge} \text{inst. length}}{2}$	immer always
3	Einbaulänge inst. length - 20 mm	immer always



Belastungstabelle | Load Table

Bestellnummer Order Number	Einbaulänge Installation length (mm)	Auszugslänge Extension length (mm)	Eigengewicht Net weight (kg)	Max. Belastung/Pair Maximum load/pair (N)
NTA150-35-700	700	420	24.2	14500
NTA150-35-750	750	450	25.9	15000
NTA150-35-800	800	480	27.7	15500
NTA150-35-850	850	510	29.4	15500
NTA150-35-900	900	540	31.1	15000
NTA150-35-950	950	570	32.9	14750
NTA150-35-1000	1000	600	34.6	14500
NTA150-35-1100	1100	660	38.0	14100
NTA150-35-1200	1200	720	41.5	13300
NTA150-35-1300	1300	780	45.0	12500
NTA150-35-1400	1400	840	48.4	11700
NTA150-35-1500	1500	900	51.9	10900
NTA150-35-1600	1600	960	55.3	10000
NTA150-35-1700	1700	1020	58.8	9100
NTA150-35-1800	1800	1080	62.3	8200
NTA150-35-1900	1900	1140	65.7	7300
NTA150-35-2000	2000	1200	69.1	6400
NTA150-35-2100	2100	1260	71.9	5500
NTA150-35-2200	2200	1320	75.3	4500

Bestellbezeichnung und weitere Optionen siehe letzte Seite | Ordercode and further options see last page